

RIDGID Ferramentas e Máquinas

Especificação Técnica de Caixa Multiuso



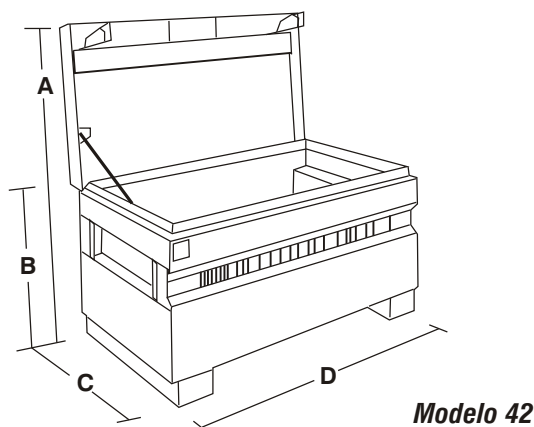
Descrição

Caixa multiuso em aço de estruturas pesadas para utilização nos setores industrial e de construção modelo 42.

Especificações Técnicas

- Fabricados em aço de alto grau com espessura de 2,65 mm e reforços de 1,5 mm;
- Costuras são soldadas e ocultas para resistência máxima;
- O design de sobreposição e intertravamento: resiste à entrada forçada e evita penetração de água;
- Alças com rebaixo: acrescentam resistência e permitem uma pegada confortável e segura;
- Dobradiças de piano de comprimento total perfuradas e soldadas na extremidade para evitar a remoção;
- Paletes de empilhadeira de 92 mm de altura. São pré-furados para rodízios;
- Sistema de trava patenteado "Watchman IV" incorpora fechadura com ponto de trava triplo e travamento interno via cadeado;
- Acesso externo ao cadeado apenas para destravá-lo;
- Os recursos de saúde e segurança incluem tampa com dobra dupla, suporte a gás, escoras de trava, paletes de empilhadeira e alças com rebaixo;

Dimensões



- A: 101,6 cm;
- B: 61 cm;
- C: 48,5 cm;
- D: 107 cm;
- Peso: 52 Kg;
- Capacidade: 0,25 m³.