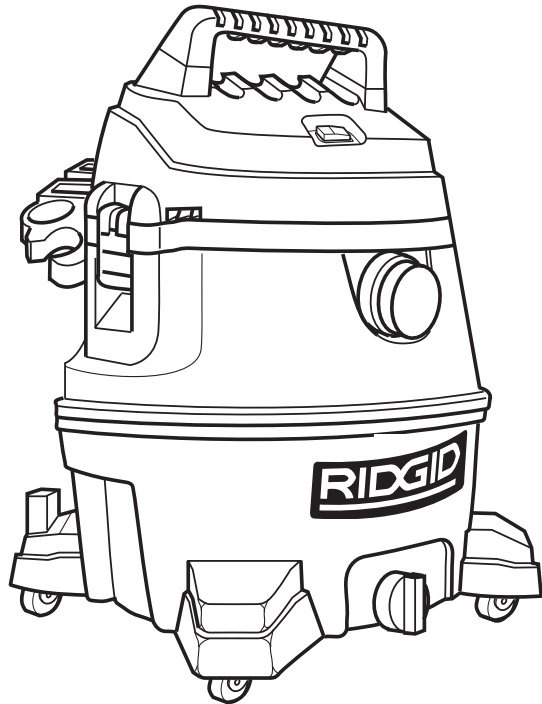


MANUAL DO USUÁRIO

ASPIRADOR DE PÓ A
SECO/A MOLHADO DE 53 LITROS

WD1455BR0
WD1456BR0



PARA PERGUNTAS OU INFORMAÇÕES, CONTATE-NOS DO BRASIL EM
0800 77 10 007
www.ridgid.com.br

▲ AVISO: Para reduzir o risco de lesões, o usuário deve ler e entender o manual do proprietário antes de usar este produto.

Obrigado por adquirir um produto RIDGID.

- Português - página 1
- Español - página 19
- English - page 37

GUARDE ESTE MANUAL PARA REFERÊNCIA FUTURA

Índice

Seção	Página	Seção	Página
Instruções importantes de segurança	2	Esvaziamento do tambor de pó	11
Introdução	4	Movimentação do aspirador de pó	
Desembalagem e verificação		a seco/a molhado	11
do conteúdo da caixa	4	Uso como soprador	12
Remoção e instalação do filtro	6	Manutenção	13
Conjunto do tambor/pé do rodízio	7	Filtro	13
Conjunto do porta-acessórios	8	Limpeza e desinfecção do aspirador de pó	
Porta-acessórios	8	a seco/a molhado	14
Prendedor do fio	8	Manutenção do fio	14
Conjunto do aspirador de pó a seco/a molhado	9	Armazenamento	14
Operação	10	Rodízios	14
Aspiração de materiais secos	10	Peças de reposição	16
Aspiração de líquidos	11	Garantia	18

INSTRUÇÕES IMPORTANTES DE SEGURANÇA

Segurança é uma combinação do usar bom senso, ficar alerta e conhecer o funcionamento do seu aspirador de pó a seco/a molhado.

Palavras de sinalização de segurança

▲ PERIGO: Indica uma situação de perigo que, se não for evitada, resultará em morte ou lesão grave.

▲ AVISO: Indica uma situação de perigo que, se não for evitada, poderá resultar em morte ou lesão grave.

▲ CUIDADO: Indica uma situação de perigo que, se não for evitada, poderá resultar em lesão leve ou moderada.

Ao usar o seu aspirador, siga sempre as precauções básicas de segurança, que incluem o seguinte:

▲ AVISO – Verifique a tensão da tomada antes de conectar o fio. Não ligue o fio do aspirador de 120 V na tomada de 220 V.

▲ AVISO – Para reduzir o risco de incêndio, choque elétrico ou lesão:

- Leia e entenda este manual e todos os rótulos do Aspirador de pó a seco/a molhado antes de utilizá-lo.
- Use somente conforme descrito neste manual.
- Não deixe o aspirador funcionando sozinho – você pode deixar de notar sinais importantes que indicam funcionamento anormal, como perda de sucção, saída de detritos/líquido pela exaustão, ou ruídos anormais do motor. Desligue imediatamente o aspirador se notar quaisquer desses sinais.

- Não deixe o aspirador ligado na tomada. Desligue-o da tomada quando não for usá-lo e antes de qualquer manutenção.
- Faíscas dentro do motor podem incendiar pó ou vapores inflamáveis. Para reduzir o risco de fogo ou explosão, não use perto de líquidos, gases ou pós combustíveis, tais como gasolina ou outros combustíveis, fluido para isqueiro, produtos de limpeza, tintas a óleo, gás natural, pó de carvão, pó de magnésio, pó de grãos, pó de alumínio ou pólvora.
- Não aspire nada que esteja queimando ou fumegando, tais como cigarros, fósforos ou cinzas quentes.
- Não aspire pó de parede cartonada, cinza fria de lareira ou outros pós finos com o filtro padrão. Eles podem passar pelo filtro e ser lançados novamente no ar. Em vez disso, use um filtro para pós finos.
- Para reduzir o risco de inalar vapores tóxicos, não aspire nem use perto de materiais tóxicos ou perigosos.
- Para reduzir o risco de choque elétrico, não exponha à chuva nem permita que líquido penetre no compartimento do motor. Armazene em ambiente fechado.
- Não permita seu uso como brinquedo. É necessário atenção redobrada quando usado por crianças ou perto delas.
- Não use com filtro rasgado ou sem o filtro instalado, exceto quando aspirar líquidos, conforme descrito neste manual. Detritos secos sugados pelo rotor podem danificar o motor ou ser lançados no ar.
- Desligue o aspirador antes de desconectá-lo da tomada.

- Para reduzir o risco de lesão por partida acidental, desconecte o fio de alimentação antes de trocar ou limpar o filtro.
- Não desconecte puxando o fio. Para desconectar, segure o plugue, e não o fio.
- Não use com fio, plugue ou outras peças que estejam danificadas. Se o seu aspirador não estiver funcionando como deveria, tiver peças faltando, sofrer queda, danos, for deixado ao relento ou tiver caído na água, chame a assistência técnica.
- Não puxe nem carregue pelo fio, não use o fio como alça, não feche uma porta sobre o fio nem puxe o fio contra cantos ou bordas cortantes. Não aspire sobre o fio. Mantenha o fio longe de superfícies aquecidas.
- Não manuseie o plugue, a chave ou o aspirador com as mãos molhadas.
- Use somente extensões com classificação para uso externo. As extensões em más condições ou com bitola do condutor pequena demais podem causar risco de incêndio e choque. Para reduzir esse tipo de risco, certifique-se de que o fio está em boas condições e que a conexão não entre em contato com líquidos. Não use extensão com condutores mais finos que 1,5 mm² ou 16 AWG. Para reduzir a perda de potência em aspiradores de 120 V, não use uma extensão com condutores de bitola menor que 2,5 mm² (14 AWG) se o comprimento for superior a 15 metros (50 pés).
- Este Aspirador de pó a seco/a molhado possui duplo isolamento, eliminando a necessidade de um sistema separado de aterramento. Use somente peças de reposição idênticas. Leia as instruções para manutenção de aspiradores de pó a seco/a molhado com duplo isolamento antes de repará-los.
- Não coloque nenhum objeto nas aberturas de ventilação. Não aspire com nenhuma abertura de ventilação obstruída; mantenha-o livre de pó, fiapos, cabelos ou qualquer coisa que possa reduzir o fluxo do ar.
- Mantenha o cabelo, roupa folgada, dedos e todas as parte do corpo longe das aberturas e peças móveis.
- Para reduzir o risco de quedas, tome um cuidado adicional ao limpar em escadas.
- Para reduzir o risco de lesões nas costas ou quedas, não levante um aspirador que esteja pesado com líquido ou detritos. Esvazie parcialmente retirando os detritos ou drenando o líquido.
- Para reduzir o risco de lesão corporal ou danos ao aspirador, use somente acessórios recomendados da Ridgid.
- Ao usá-lo como soprador:
 - Direcione a descarga do ar somente para a área de trabalho.
 - Não direcione o ar às pessoas ao redor.
 - Mantenha as crianças afastadas ao soprar.
 - Não use o soprador para nenhuma tarefa além de soprar sujeira e detritos.
 - Não use como pulverizador.
 - Use óculos de proteção.
- Para reduzir o risco de lesões oculares, use óculos de proteção. A utilização de qualquer aspirador ou soprador pode soprar objetos estranhos nos olhos, o que pode provocar lesões oculares graves.

▲ CUIDADO:

- Para reduzir o risco de danos auditivos, use protetores auriculares ao utilizá-lo por períodos prolongados ou em área barulhenta.
- Para operações com muito pó, use máscara contra pó.
- São comuns choques por eletricidade estática quando a umidade relativa do ar estiver baixa. A aspiração de detritos finos com o seu aspirador pode criar cargas estáticas na mangueira ou aspirador. Para reduzir a incidência de choques por eletricidade estática em sua casa ou ao usar este aspirador, utilize um umidificador de ar.

Observe os seguintes avisos que aparecem na carcaça do motor do seu aspirador:



COM DUPLO ISOLAMENTO; NÃO É NECESSÁRIO ATERRAMENTO. AO FAZER MANUTENÇÃO, USE SOMENTE PEÇAS DE REPOSIÇÃO IDÊNTICAS.

▲ AVISO: Para sua própria segurança, leia e entenda o manual do proprietário. Não o deixe funcionando sozinho. Não aspire cinzas quentes, carvão, materiais tóxicos, inflamáveis ou perigosos. Não use perto de líquidos ou vapores explosivos.

▲ AVISO: Para reduzir o risco de choque elétrico, não exponha à chuva; armazene em recinto fechado.

GUARDE ESTE MANUAL

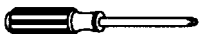
Introdução

Este aspirador de pó a seco/a molhado se destina somente a uso doméstico. Pode-se utilizá-lo para aspiração de materiais líquidos ou secos e também como soprador.

Leia este manual do proprietário para se familiarizar com as características do produto e entender o uso específico do seu novo aspirador.

Desembalagem e verificação do conteúdo da caixa

Ferramenta necessária

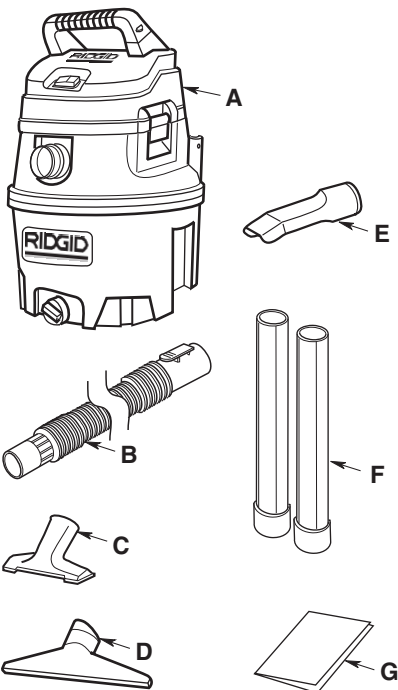


Chave Phillips

Remova o conteúdo da caixa. Verifique cada item em comparação com a Lista de Conteúdo da Caixa. Ligue para 0800 77 10 007 ou envie-nos um e-mail para centrodeservicos.ridgid@emerson.com

Lista de Conteúdo da Caixa

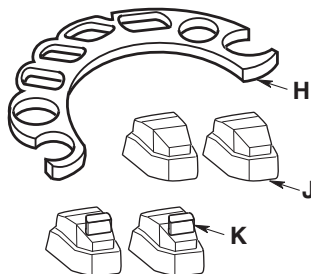
Legenda	Descrição	Qtde.
A	Conjunto do aspirador de pó a seco/a molhado	1
B	Mangueira de travamento Dual-Flex™	2
C	Bocal chato	1
D	Bocal para líquidos	1
E	Bocal para estofado	1
F	Tubos de extensão	2
G	Manual do Proprietário	1



Desembalagem e verificação do conteúdo da caixa (cont.)

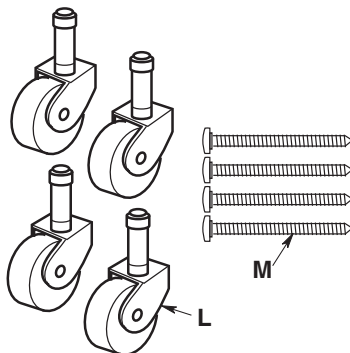
Caixa contendo as seguintes peças:

Legenda	Descrição	Qtde.
H	Porta-acessórios	1
J	Pé do rodízio dianteiro	2
K	Pé do rodízio traseiro	2



Bolsa de peças soltas -
Contendo o seguinte:

Legenda	Descrição	Qtde.
L	Rodízio de 2"	4
M	Parafuso, tipo AB Nº 10 x 1-3/4	4



Remoção e instalação do filtro

Remoção e instalação do Qwik Lock™

Remoção do filtro:

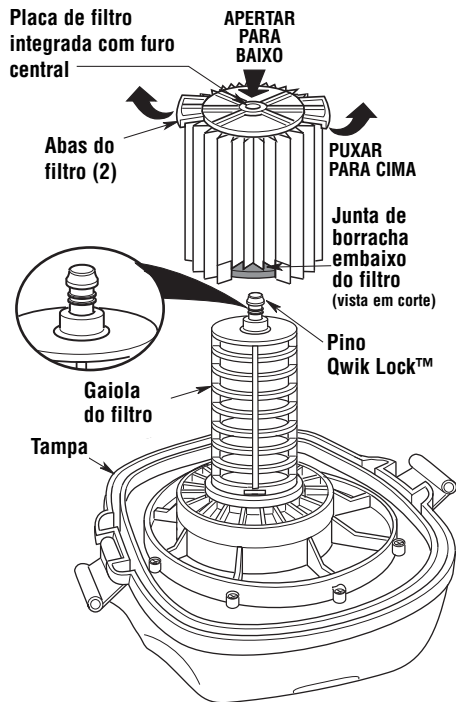
1. Segure as abas do filtro Qwik Lock™ em cada mão.
2. Com um polegar no pino Qwik Lock™, que atravessa a placa integrada do filtro, levante pelas abas do filtro enquanto empurra o pino para baixo.
3. Essa ação fará o filtro se soltar da gaiola do filtro. Deslize o filtro para fora da gaiola.

Instalação do filtro:

1. Cuidadosamente deslize o filtro Qwik Lock™ sobre a gaiola do filtro e aperte para baixo na borda externa do filtro até que a junta de borracha no fundo do filtro se assente firmemente em torno da base da gaiola do filtro e contra a tampa.
2. Alinhe o pequeno furo central na parte de cima do filtro sobre o pino Qwik Lock™ na gaiola do filtro. Aperte firmemente a parte superior do filtro perto do pino para que o filtro se encaixe sobre a esfera na ponta do pino. O filtro agora está preso.

OBSERVAÇÃO: O não assentamento correto da junta inferior pode fazer com que detritos passem em volta do filtro.

⚠ AVISO: Não funcione o aspirador sem a gaiola do filtro e a boia, pois elas impedem que líquidos entrem no rotor e danifiquem o motor.

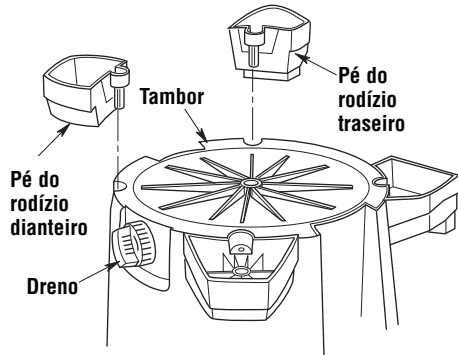


Conjunto do tambor/pé do rodízio

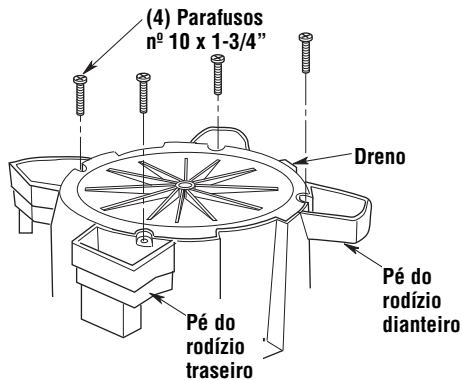
Se alguma peça estiver faltando ou danificada, contate o Serviço de Atendimento ao Cliente.

Não monte até ter todas as peças.

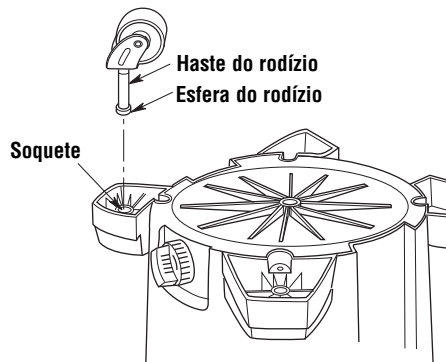
1. Insira os pés dos rodízios dianteiros e traseiros no fundo do tambor, conforme mostrado. Talvez seja necessário bater de leve com um martelo ou marreta para assentar totalmente os pés dos rodízios.



2. Instale (4) parafusos nº 10 x 1-3/4" nos respectivos furos nos pés dos rodízios tanto dianteiros quanto traseiros, fixando-os no fundo do tambor. Aperte os parafusos o suficiente para prendê-los. Não aperte demais pois isso tende a deformar os pés dos rodízios.



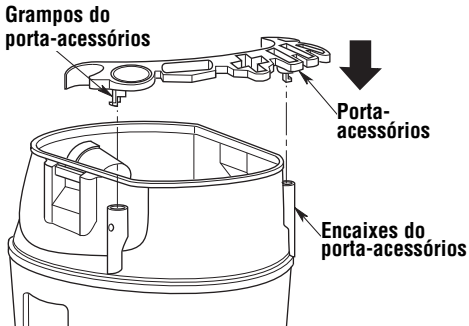
3. Insira a haste do rodízio em cada pé de rodízio, conforme mostrado.
4. Aperte o rodízio até a esfera da haste do rodízio entrar totalmente no soquete. Você conseguirá ouvir a esfera encaixar no soquete, e o rodízio girará facilmente quando corretamente posicionado.



Porta-acessórios

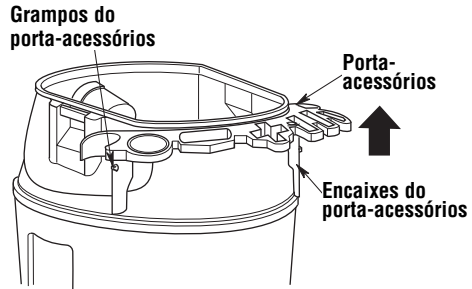
Instalação do porta-acessórios

1. Posicione as hastes do porta-acessórios diretamente sobre os encaixes da haste de acessórios do tambor de pó.
2. Deslize o porta-acessórios para dentro dos encaixes da haste de acessórios até que encaixe totalmente com os grampos do suporte travados.



Remoção do porta-acessórios

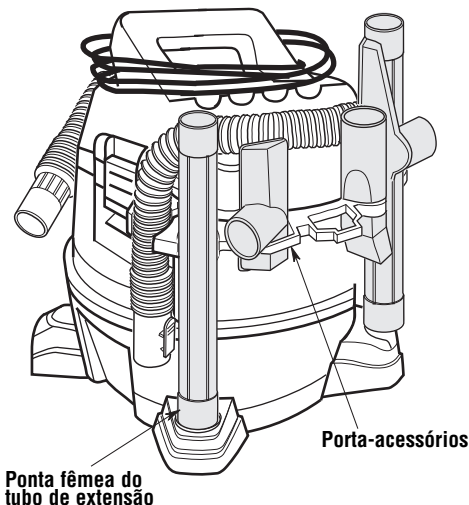
Aperte para dentro os dois grampos do porta-acessórios e então puxe para cima pelas hastes do porta-acessórios.



Porta-acessórios

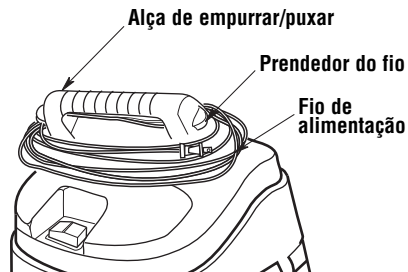
O seu porta-acessórios foi projetado para conter todos os acessórios inclusos no seu aspirador. Os acessórios e mangueira devem ser guardados conforme mostrado.

OBSERVAÇÃO: Insira a ponta fêmea do tubo de extensão na luva do suporte, conforme mostrado.



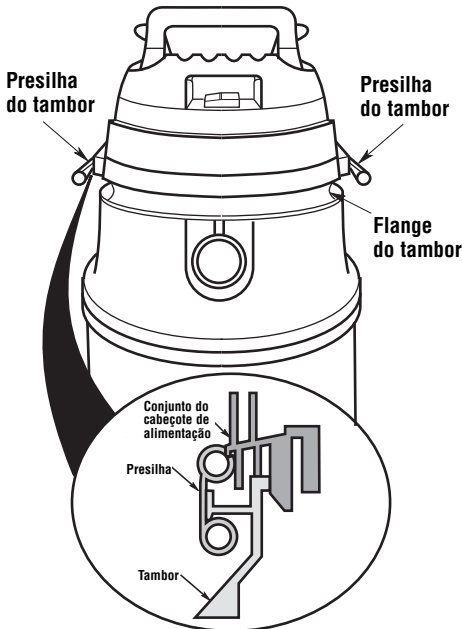
Prendedor do fio

Quando a aspiração terminar, desconecte o fio da tomada e enrole-o em volta do conjunto de alimentação, conforme mostrado. O fio deve ser enrolado debaixo da alça de puxar (acima da entrada) e em volta e debaixo do prendedor do fio da tampa do motor.



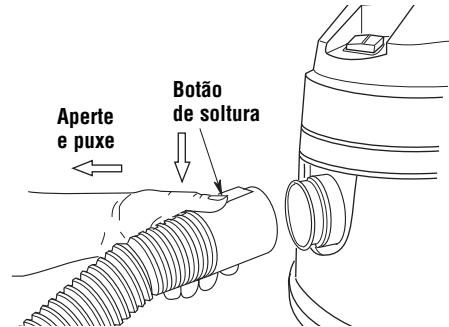
Conjunto do aspirador de pó a seco/a molhado

1. Posicione o conjunto do cabeçote de alimentação sobre o conjunto do tambor/pé do rodízio, conforme mostrado (montado antes).
2. Gire as duas presilhas para baixo e aperte até ouvi-las se encaixarem sobre os flanges do tambor.



Insira a mangueira

Insira a ponta com trava da mangueira de travamento "Dual-Flex™" na entrada do aspirador. A mangueira deve encaixar no lugar. Para remover a mangueira do aspirador, aperte o botão de soltura no conjunto da mangueira e puxe a mangueira para fora da entrada do aspirador, conforme mostrado.



Operação

▲ AVISO: Para reduzir o risco de incêndio, explosão ou dano ao aspirador:

- Não deixe o aspirador funcionando sozinho – você pode deixar de notar sinais importantes que indicam funcionamento anormal, como perda de sucção, saída de detritos/líquido pela exaustão, ou ruídos anormais do motor. Desligue imediatamente o aspirador se notar quaisquer desses sinais.
- Não deixe o aspirador ligado na tomada se não for usá-lo.
- Não continue usando se a boia tiver parado a sucção.
- Faíscas dentro do motor podem incendiar substâncias inflamáveis do ar. Não use o aspirador perto de líquidos inflamáveis ou em áreas com gases ou vapores inflamáveis ou pó explosivo presentes no ar. Líquidos, gases e vapores inflamáveis incluem: fluido de isqueiro, produtos de limpeza tipo solvente, tintas a óleo, gasolina, álcool e sprays de aerossol. Os pós explosivos incluem: pó de carvão, de magnésio, de alumínio, de grãos e pólvora.
- Não aspire pós explosivos, líquidos inflamáveis ou cinzas quentes.

▲ AVISO: Para reduzir o risco de choque elétrico ou lesão:

- Não o exponha a chuva nem permita que líquido penetre no compartimento do motor. Guarde em recinto fechado.
- Não manuseie o plugue, a chave ou o aspirador com as mãos molhadas.
- Desligue o aspirador da tomada antes de fazer qualquer manutenção. Se o seu aspirador não estiver funcionando como deveria, tiver peças faltando, sofrer queda, danos, for deixado ao relento ou tiver caído na água, leve-o a um centro de assistência autorizado ou chame o atendimento ao cliente.
- Ao usar uma extensão, use somente extensão para uso externo e que esteja em boas condições. Não permita que a conexão entre em contato com líquidos.

Depois de ligar o fio de alimentação na tomada, ligue o aspirador empurrando a chave da posição “O” para a posição “I”. Os símbolos usados no acionador da chave são os símbolos internacionais para “Ligado e Desligado”.

 = DESLIGADO |  = LIGADO

Familiarize-se com os acessórios que acompanham o aspirador. Cada acessório pode ser usado de várias maneiras para aspirar e soprar detritos. Eis aqui uma lista dos acessórios e seus usos.

Bocal chato – Bocal para fins gerais para a maioria das aplicações de aspiração.

Bocal úmido – usado para sugar líquidos em superfícies lisas para sugar o líquido e secar a superfície em uma única passada.

Bocal para estofado – Bocal para uso seco para interiores de carros e limpeza da maioria dos estofados.

Tubos de extensão – Esses tubos podem ser conectados uns aos outros para obter um alcance maior.

Mangueira de travamento Dual-Flex™ – Fornece transferência de capacidade de aspiração ou de soprar para o local de trabalho. Fornece o meio de conectar tubos de extensão e bocais.

Aspiração de materiais secos

1. O filtro deve estar sempre na posição correta para evitar vazamentos e possíveis danos ao aspirador.
2. O seu aspirador de pó a seco/a molhado vem com o filtro de pó fino VF5000 instalado. Ao usar o seu aspirador para sugar pó fino, será preciso esvaziar o tambor e limpar o filtro com maior frequência para manter um desempenho otimizado do aspirador.

OBSERVAÇÃO: É necessário um filtro seco para sugar material seco. Se usar o seu aspirador para sugar pó quando o filtro estiver molhado, o filtro entupirá rapidamente e ficará muito difícil de limpar.

Operação (cont.)

Aspiração de líquidos

1. Ao aspirar pequenas quantidades de líquido, pode-se deixar o filtro no lugar.
2. Ao sugar grandes quantidades de líquido, recomendamos a remoção do filtro. Se o filtro não for removido, ele ficará saturado, podendo ocorrer uma névoa na saída.
3. Quando o líquido no tambor atingir um nível predeterminado, o mecanismo da boia subirá automaticamente para cortar o fluxo de ar. Quando isso ocorrer, desligue o aspirador, desconecte-o da tomada e esvazie o tambor. Você notará que a boia subiu porque o fluxo de ar do aspirador é interrompido e o ruído do motor fica mais agudo, devido à maior velocidade do motor.
4. Depois de usar o aspirador para sugar líquidos, deve-se secar o filtro para evitar a possível formação de bolor e danos ao filtro.

IMPORTANTE: Para reduzir o risco de danos ao aspirador, não acione o motor com a boia na posição levantada.

Esvaziamento do tambor

1. O aspirador vem equipado com um dreno para facilitar o esvaziamento de líquidos. Basta desaparafusar o bujão do dreno e levantar ligeiramente o lado oposto para esvaziar o tambor.
2. Outra opção é remover o conjunto do cabeçote de alimentação.
3. Coloque de lado o cabeçote de alimentação sobre uma área limpa enquanto esvazia o tambor.
4. Esvazie o tambor no recipiente adequado de descarte de lixo.

⚠ AVISO: Para reduzir o risco de lesões nas costas ou quedas, não levante um aspirador que esteja pesado com líquido ou detritos. Retire ou drene o suficiente para deixar o aspirador mais leve para poder levantá-lo com facilidade.

Movimentação do aspirador de pó a seco/a molhado

Se for necessário pegar o aspirador para movê-lo, deve-se usar as alças na lateral do tambor de pó para levantá-lo. Para manobrar o aspirador, deve-se usar a alça de empurrar/puxar acima do cabeçote de alimentação da unidade.

Operação (cont.)

Uso como soprador

O seu aspirador de pó a seco/a molhado permite “sopro total”. Ele pode soprar serragem e outros detritos. Siga os passos abaixo para usar o seu aspirador como soprador.

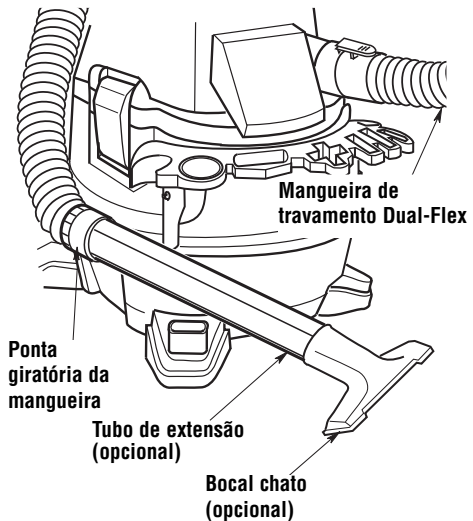
⚠ AVISO: Sempre use proteção ocular antes de usá-lo como soprador.

⚠ AVISO: Para reduzir o risco de lesão no pessoal ao redor, mantenha-os longe dos detritos soprados.

⚠ CUIDADO: Use uma máscara de pó se o soprador criar poeira que possa ser inalada.

⚠ CUIDADO: Para reduzir o risco de danos auditivos, use protetores auriculares ao usar o aspirador/soprador por períodos prolongados ou em área barulhenta.

1. Localize a abertura de soprar do seu aspirador.
2. Insira a ponta de travamento da mangueira Dual-Flex™ na abertura de soprar do aspirador. A mangueira deve encaixar no lugar.
3. (Opcional) Encaixe o tubo de extensão na ponta oposta da mangueira e então coloque o bocal para estofado no tubo.
4. Ligue o aspirador, e você está pronto para usá-lo como soprador.



Manutenção

Filtro

O seu aspirador profissional de pó a seco/a molhado de 53 litros é fornecido com o filtro de pó fino VF5000 da RIDGID. Os filtros de pó fino VF5000 de reposição estão disponíveis onde você adquiriu o seu aspirador. Peça o filtro de pó fino VF5000 da RIDGID.

OBSERVAÇÃO: O filtro é feito de papel de alta qualidade projetado para reter partículas de pó muito pequenas. Pode-se usar o filtro para sugar material seco ou pequenas quantidades de líquido. Manuseie o filtro com cuidado ao removê-lo para limpeza ou colocação. Podem ocorrer rugas nas pregas do filtro devido à instalação, mas isso não afetará o desempenho do filtro.

Remoção do filtro

Ver página 6, Seção “Remoção e instalação do filtro” deste manual.

IMPORTANTE: Para evitar danos à ventoinha e motor do soprador, sempre reinstale o filtro antes de usar o aspirador para sugar material seco.

Limpeza do filtro seco

OBSERVAÇÃO: Para melhores resultados de limpeza devido a acúmulo de pó, limpe o filtro em uma área aberta. A limpeza DEVE ser feita ao ar livre e não dentro de casa.

1. Remova o filtro do aspirador. Bata suavemente o filtro contra a parede interna do tambor de pó, e os detritos se soltarão e cairão.
2. Para uma limpeza cuidadosa de um filtro seco com poeira fina (sem detritos), você pode passar água através dele conforme descrito na Seção “Limpeza de filtro úmido”.

Limpeza do filtro úmido

Após remover o filtro, jogue água no filtro com uma mangueira ou torneira. Tome cuidado para não usar mangueira com muita pressão para não danificar o filtro.

IMPORTANTE: Após a limpeza, verifique se o filtro não tem rasgos ou pequenos furos. Não use um filtro com furos ou rasgos. Mesmo um furo pequeno pode fazer com que saia muita poeira do seu aspirador. Se o seu filtro for danificado ou gastar, **troque-o imediatamente.**

Deixe o filtro secar antes de reinstalá-lo e de guardar o aspirador .

Manutenção (cont.)

Limpeza e desinfecção do aspirador de pó a seco/a molhado

Para manter o seu aspirador de pó a seco/a molhado com perfeita aparência, limpe por fora com um pano umedecido com água morna e sabão neutro.

Para limpar o tambor:

1. Despeje os detritos.
2. Lave cuidadosamente o tambor com água morna e sabão neutro.
3. Passe um pano seco.

Antes de um armazenamento prolongado ou conforme necessário (p. ex., sugar água servida), deve-se desinfetar o tambor.

Para desinfetar o tambor:

1. Jogue 4 litros de água e 20 mL de alvejante à base de cloro no tambor.
2. Deixe a solução aí por 20 minutos, mexendo cuidadosamente a cada poucos minutos para se certificar de umedecer todas as superfícies internas do tambor.
3. Esvazie o tambor depois de 20 minutos. Enxágue com água até tirar o cheiro do alvejante. Deixe o tambor secar totalmente antes de vedar o motor no tambor.

Manutenção do fio

Quando a aspiração terminar, desconecte da tomada e enrole o fio em volta da tampa do motor. Se estiver danificado, o fio de alimentação deve ser trocado pelo fabricante ou agente autorizado ou outra pessoa igualmente qualificada para reduzir o risco de acidente.

Armazenamento

Antes de guardar o seu aspirador, deve-se esvaziar e limpar o tambor. O fio deve ser enrolado em volta do aparelho, e a mangueira deve ser guardada conforme descrito neste manual. Os acessórios devem ser guardados na mesma área que o aspirador, para estar prontamente disponíveis. O aspirador deve ser armazenado em recinto fechado.

Rodízios

Se os rodízios estiverem barulhentos, pode-se colocar uma gota de óleo no eixo dos rodízios para deixá-los mais silenciosos.

⚠ AVISO: Para assegurar a SEGURANÇA e CONFIABILIDADE do produto, os consertos e ajustes devem ser executados por Centros de Assistência Autorizados, sempre usando peças de reposição da RIDGID.

Observações

Peças de reposição


Aspirador RIDGID de pó a seco/a molhado de 53 litros
Números de catálogo WD1455BR / WD1456BR incluem os
Modelos Número WD1455BR0 (230 V) / WD1456BR0 (120 V)

As peças de reposição estão disponíveis on-line em www.ridgid.com.br/centrodeservicos/

Sempre peça pelo número da peça, e não pelo número da legenda

AVISO

MANUTENÇÃO DE ASPIRADOR DE PÓ A SECO/A MOLHADO DE DUPLO ISOLAMENTO

Um aspirador de pó a seco/a molhado de duplo isolamento é dotado de dois sistemas de isolamento, em vez de aterramento. Um aparelho com duplo isolamento não possui meio de aterramento, nem se deve acrescentar um meio de aterramento. A manutenção de um aspirador de pó a seco/a molhado com duplo isolamento exige extremo cuidado e conhecimento do sistema, devendo ser realizada somente por pessoal de assistência qualificado. As peças de reposição para um aspirador de pó a seco/a molhado de duplo isolamento devem ser idênticas às peças que forem substituir. O seu aspirador de pó a seco/a molhado de duplo isolamento está marcado com os dizeres "DUPLO ISOLAMENTO", e o símbolo  (quadrado dentro de um quadrado) também pode estar marcado no aparelho.

Para reduzir o risco de lesões por choque elétrico, desconecte da tomada o fio de alimentação antes de fazer a manutenção das peças elétricas do aspirador de pó a seco/a molhado.

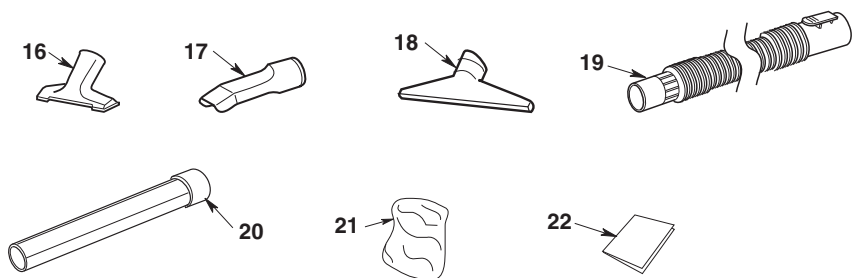
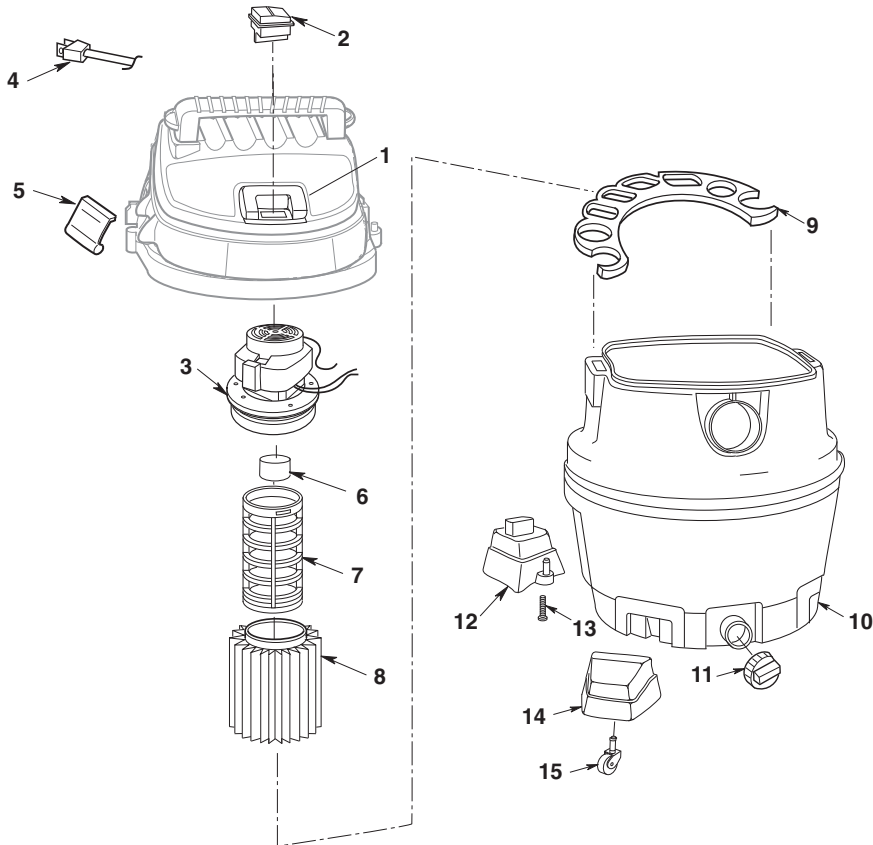
Legenda nº	Peça nº	Descrição
1	833866	Carcaça da chave
2	833879	Chave
3	509776-7	Conjunto do motor (120 V)
3	509776-10	Conjunto do motor (230 V)
4	834078	Conjunto do fio de alimentação (120 V)
4	833589-8	Conjunto do fio de alimentação (230 V)
5	826387	Presilha do tambor
6	823200A	Boia
7	823201-3	Gaiola do filtro
8	VF5000	Filtro de pó fino VF5000
9	833132	Porta-acessórios
10	830683-1	Conjunto do tambor de pó
11	73185	Bujão do dreno
12	830716	Pé do rodízio traseiro
13	820563-12	Parafuso tipo "AB" nº 10 x 1-3/4
14	830715	Pé do rodízio dianteiro
15	73102	Rodízio
16	VT2509	† Bocal chato
17	VT2503	† Bocal para estofado
18	VT2510	† Bocal para líquidos
19	826356-5	† Conjunto da mangueira de travamento Dual-Flex™
20	VT2508	† Tubos de extensão
21	509850	Bolsa de peças soltas (inclui Legendas 13 e 15)
22	SP6824	Manual do Proprietário

† Essas peças de reposição podem estar disponíveis onde você adquiriu o seu aspirador.

Peças de reposição (cont.)

Aspirador RIDGID de pó a seco/a molhado de 53 litros
Números de catálogo WD1455BR / WD1456BR incluem os
Modelos Número WD1455BR0 (230 V) / WD1456BR0 (120 V)

As peças de reposição estão disponíveis on-line em www.ridgid.com.br/centrodeservicos/
 Sempre peça pelo número da peça, e não pelo número da legenda



Nós
construímos
reputações™

RIDGID

Símbolo de qualidade, durabilidade e confiança

O que está coberto?

Os aspiradores de pó a seco/a molhado RIDGID® são garantidos contra defeitos de fabricação e de material.

Quanto tempo dura a cobertura?

Esta garantia limitada dura 1 ano a partir da data da compra do aspirador de pó a seco/a molhado. Ela cobre o aspirador e o motor.

Como obter assistência técnica?

Para obter os benefícios desta garantia, ligue para 0800 77 10 007 ou entre em contato conosco através do site www.ridgid.com.br/centrodeservicos. Quando nos contatar, tenha à mão os números de série e de modelo. Ao solicitar serviço em garantia, você deve apresentar o comprovante de compra, que inclui a data da compra.

O que faremos para corrigir o problema?

Durante a garantia limitada de 1 ano, os aspiradores de pó a seco/a molhado RIDGID® serão consertados ou trocados, a critério da Emerson Electric do Brasil Ltda. e devolvidos gratuitamente ou, se após três tentativas de conserto o aspirador ainda apresentar defeito, o proprietário pode optar por receber o reembolso total do preço de compra.

O que não está coberto?

Defeitos por abuso, uso incorreto ou desgaste normal não estão cobertos por esta garantia limitada de 1 ano. A EMERSON ELECTRIC DO BRASIL LTDA. NÃO É RESPONSÁVEL POR DANOS EVENTUAIS OU EMERGENTES.

Não se aplica nenhuma outra garantia expressa.

Esta garantia limitada de 1 ano é a única e exclusiva garantia para os aspiradores de pó a seco/a molhado RIDGID®. Nenhum funcionário, agente, distribuidor ou outra pessoa está autorizada a modificar esta garantia ou conceder qualquer outra garantia em nome da Emerson Electric do Brasil Ltda.

Nº de estoque WD1455BR, WD1456BR

Nº de modelo WD1455BR0, WD1456BR0

Nº de série _____

Os números de modelo e de série podem ser encontrados no rótulo perto da entrada do fio no aspirador. Você deve anotar os números tanto de modelo quanto de série em um lugar seguro para uso futuro.

RIDGID

Emerson Electric do Brasil Ltda.

Rua Áries, 17 - Alpha Conde 1

06473-001 - Alphaville - Barueri - SP - Brasil

Fone: 55 11 4689-3113 - Fax: 55 11 4689-3110

SAC 0800 77 10 007

E-mail: centrodeservicos.ridgid@emerson.com

Site: www.ridgid.com.br



EMERSON

Commercial & Residential Solutions

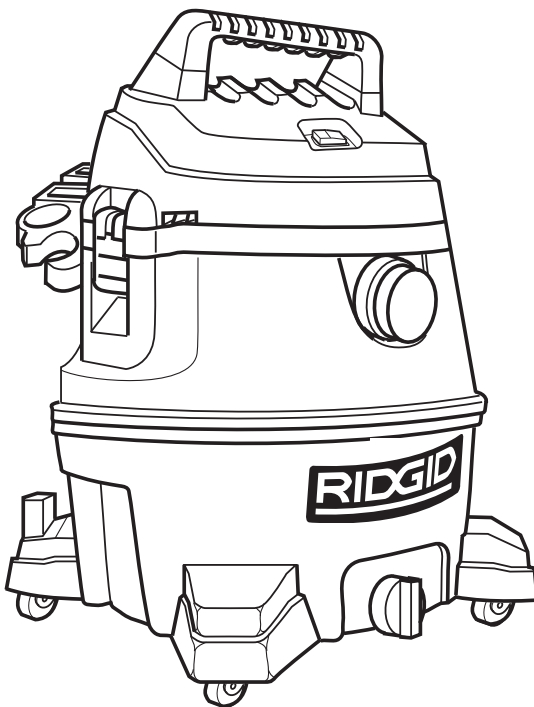
RIDGID®

MANUAL DEL USUARIO

ASPIRADORA PARA SECO/MOJADO
DE 53 LITROS / 14 GALONES EE.UU.

WD1455BR0

WD1456BR0



SI TIENE PREGUNTAS O DESEA INFORMACIÓN, CONTÁCTENOS LLAMANDO AL
0800 77 10 007 desde Brasil
www.ridgid.com.br

⚠ ADVERTENCIA: Para reducir el riesgo de lesiones, el usuario debe leer y entender el manual del operador antes de utilizar este producto.

Gracias por comprar un producto RIDGID.

- Portugués - página 1
- Español - página 19
- English - page 37

GUARDE ESTE MANUAL PARA REFERENCIA FUTURA

Índice

Sección	Página	Sección	Página
Instrucciones de seguridad importantes	20	Recogida de líquidos con la aspiradora	29
Introducción	22	Vaciado del tambor	29
Desempaquetado y comprobación del contenido de la caja de cartón	22	Traslado de la aspiradora para mojado/seco	29
Remoción e instalación del filtro	24	Dispositivo de soplado	30
Ensamblaje del tambor y los pies de ruedecilla	25	Mantenimiento	31
Ensamblaje del soporte de almacenamiento de accesorios	26	Filtro	31
Almacenamiento de accesorios	26	Limpieza y desinfección de la aspiradora para mojado/seco	32
Enrollado del cordón	26	Mantenimiento del cordón	32
Ensamblaje de la aspiradora para mojado/seco	27	Almacenamiento	32
Funcionamiento	28	Ruedecillas	32
Recogida de materiales secos con la aspiradora	28	Piezas de repuesto	34
		Garantía	36

INSTRUCCIONES DE SEGURIDAD IMPORTANTES

La seguridad es una combinación de sentido común, permanecer alerta y saber cómo funciona la aspiradora para seco/mojado ("la aspiradora").

Palabras de señal de seguridad

▲ PELIGRO: indica una situación peligrosa que, si no se evita, causará la muerte o lesiones graves.

▲ ADVERTENCIA: indica una situación peligrosa que, si no se evita, podría causar la muerte o lesiones graves.

▲ PRECAUCIÓN: indica una situación peligrosa que, si no se evita, pudiera causar lesiones leves o moderadas o daños materiales.

Cuando utilice la aspiradora, siga siempre las precauciones básicas de seguridad, incluyendo las siguientes:

▲ ADVERTENCIA

- Compruebe el voltaje del tomacorriente antes de enchufar el cable de alimentación. No enchufe el cable de alimentación de una aspiradora de 120 V en un tomacorriente de 220 V.

▲ ADVERTENCIA

- Para reducir el riesgo de incendio, sacudidas eléctricas o lesiones:

- Lea y entienda este manual del usuario y todas las etiquetas que están colocadas en la aspiradora para seco/mojado antes de utilizarla.
- Utilice la aspiradora únicamente de la manera que se describe en este manual.
- No deje la aspiradora en marcha mientras esté desatendida. Usted podría no notar señales importantes que indiquen un funcionamiento anormal, tal como pérdida de succión, residuos o líquido que salen por el escape o ruidos anormales del motor. Deje de usar la aspiradora inmediatamente si observa estas señales.

- No abandone la aspiradora cuando esté enchufada. Desenchúfela del tomacorriente cuando no la esté utilizando y antes de realizar servicio de revisión.
- Las chispas que se producen en el interior del motor pueden incendiar los vapores inflamables o el polvo. Para reducir el riesgo de incendio o explosión: No use la aspiradora cerca de líquidos o gases inflamables o combustibles, o polvos explosivos como gasolina u otros combustibles, líquido encendedor, limpiadores, pinturas a base de aceite, gas natural, hidrógeno, polvo de carbón, polvo de magnesio, polvo de aluminio, polvo de granos de cereal o pólvora.
- No recoja con la aspiradora nada que esté ardiendo o humeando, como cigarrillos, fósforos o cenizas calientes.
- No recoja con la aspiradora polvo de pared de tipo seco ni hollín frío o ceniza fría de chimenea con un filtro estándar. Estos materiales pueden pasar por el filtro y pueden ser expulsados de vuelta al aire. Utilice un filtro para polvo fino en lugar de un filtro estándar.
- Para reducir el riesgo de inhalar vapores tóxicos, no recoja con la aspiradora materiales tóxicos o peligrosos ni la use cerca de dichos materiales.
- Para reducir el riesgo de descargas eléctricas, no exponga la aspiradora a la lluvia ni deje que entren líquidos en el compartimiento del motor. Guarde la aspiradora en un lugar interior.
- No permita que la aspiradora se utilice como un juguete. Se necesita prestar máxima atención cuando sea utilizada por niños o cerca de éstos.
- No use la aspiradora con un filtro desgarrado o sin tener el filtro instalado, excepto cuando recoja con ella líquidos de la manera que se describe en este manual. Los residuos secos absorbidos por el impulsor podrían dañar el motor o ser expulsados de vuelta al aire.
- Apague la aspiradora antes de desenchufarla.
- Para reducir el riesgo de lesiones debidas a un arranque accidental, desenchufe el cordón de energía antes de cambiar o limpiar el filtro.

- No desenchufe la aspiradora tirando del cordón. Para desenchufarla, agarre el enchufe y no el cordón.
- No use la aspiradora con el cordón dañado, el enchufe dañado u otras piezas dañadas. Si la aspiradora no funciona como debe, le faltan piezas, se ha caído, ha sido dañada, se ha dejado a la intemperie o se ha caído al agua, llame a servicio al cliente.
- No tire de la aspiradora usando el cordón ni la lleve por el cordón, ni use el cordón como asa, ni cierre una puerta sobre el cordón, ni tire del cordón alrededor de bordes o esquinas afilados. No pase la aspiradora en marcha sobre el cordón. Mantenga el cordón alejado de las superficies calientes.
- No maneje el enchufe, el interruptor o la aspiradora con las manos mojadas.
- Utilice únicamente cordones de extensión que tengan capacidad nominal para uso a la intemperie. Los cordones de extensión que estén en malas condiciones o tengan un tamaño de alambre demasiado pequeño pueden causar peligros de incendio y descargas eléctricas. Para reducir el riesgo de estos peligros, asegúrese de que el cordón esté en buenas condiciones y que ningún líquido entre en contacto con la conexión. No utilice un cordón de extensión con conductores cuyo tamaño sea menor de 1,5 mm² (calibre AWG 16). Para reducir la pérdida de potencia en aspiradoras de 120 V, no utilice un cordón de extensión con conductores cuyo tamaño sea menor de 2,5 mm² (calibre AWG 14) si la longitud es mayor de 15 m (50 pies).
- Esta aspiradora para seco/mojado tiene aislamiento doble, lo cual elimina la necesidad de un sistema independiente de conexión a tierra. Utilice únicamente piezas de repuesto idénticas. Lea las instrucciones de servicio de revisión de las aspiradoras para seco/mojado con aislamiento doble antes de realizar dicho servicio.
- No ponga ningún objeto en las aberturas de ventilación. No recoja nada con la aspiradora cuando cualquiera de las aberturas de ventilación esté bloqueada; mantenga dichas aberturas libres de polvo, pelusa, pelo o cualquier cosa que pueda reducir el flujo de aire.
- Mantenga el pelo, la ropa holgada, los dedos y todas las partes del cuerpo alejados de las aberturas y de las piezas móviles.
- Para reducir el riesgo de caídas, tenga cuidado adicional al limpiar en escaleras.
- Para reducir el riesgo de lesiones de espalda o caídas, no levante una aspiradora que pese mucho debido a que contiene líquido o residuos. Saque parte del contenido de la aspiradora o drénela parcialmente.
- Para reducir el riesgo de lesiones corporales o daños a la aspiradora, utilice únicamente accesorios recomendados por Ridgid.
- Cuando utilice la aspiradora como soplador :
 - Dirija la descarga de aire solamente hacia el área de trabajo.
 - No dirija el aire hacia las personas que estén presentes.
 - Mantenga alejados a los niños durante la operación de soplado.
 - No utilice el soplador para trabajos que no sean soplar suciedad y residuos.
 - No use la aspiradora como rociador.
 - Use protección ocular de seguridad.
- Para reducir el riesgo de lesiones en los ojos, use protección ocular de seguridad. La utilización de cualquier aspiradora utilitaria o soplador utilitario puede hacer que se soplen objetos extraños hacia los ojos, lo cual puede causar daños graves en los ojos.

⚠ PRECAUCIÓN:

- Para reducir el riesgo de daños a la audición, use protectores de oídos cuando utilice la aspiradora durante muchas horas seguidas o cuando la utilice en un área ruidosa.
- Para operaciones que generan polvo, use una máscara antipolvo.
- Las descargas de estática son comunes cuando la humedad relativa del aire es baja. Si recoge residuos finos con la aspiradora, se puede depositar carga estática en la manguera o en la aspiradora. El mejor remedio para reducir la frecuencia de las descargas de estática en su casa o cuando use esta aspiradora es añadir humedad al aire con un humidificador.

Siga las siguientes advertencias que aparecen en la caja del motor de la aspiradora.



AISLAMIENTO DOBLE. NO SE REQUIERE CONEXION A TIERRA.

CUANDO HAGA SERVICIO DE REVISIÓN DE LA ASPIRADORA, UTILICE ÚNICAMENTE PIEZAS DE REPUESTO IDÉNTICAS.

⚠ ADVERTENCIA: Para su propia seguridad, lea y entienda el manual del operador. No tenga en marcha la aspiradora desatendida. No recoja cenizas calientes, carbón caliente, materiales tóxicos ni inflamables ni otros materiales peligrosos. No use la aspiradora alrededor de líquidos o vapores explosivos.

⚠ ADVERTENCIA: Para reducir el riesgo de sacudidas eléctricas, no exponga la aspiradora a la lluvia y almacénela en interiores.

GUARDE ESTE MANUAL

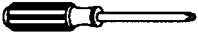
Introducción

Esta aspiradora para mojado/seco está diseñada solamente para uso doméstico. Se puede utilizar para recoger materiales mojados o secos y se puede usar como soplador.

Lea este manual del usuario para familiarizarse con las características del producto y para entender la utilización específica de su nueva aspiradora.

Desempaquetado y comprobación del contenido de la caja de cartón

Herramientas necesarias

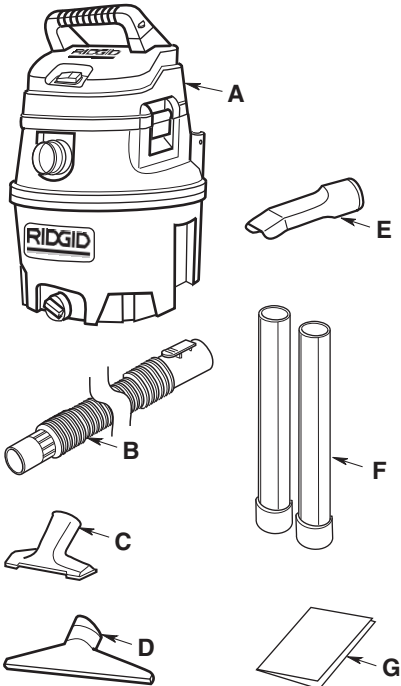


Destornillador Phillips

Saque todo el contenido de la caja de cartón. Asegúrese de que no falte ningún artículo utilizando la lista del contenido de la caja. Llame al 0800 77 10 007 o envíenos un correo electrónico a centrodeservicios.ridgid@emerson.com.

Lista del contenido de la caja de cartón

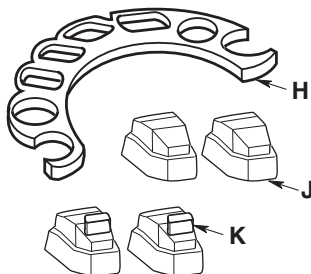
Clave	Descripción	Cant.
A	Ensamblaje de la aspiradora para mojado/seco	1
B	Manguera de fijación Dual-Flex™	1
C	Boquilla de uso general	1
D	Boquilla para mojado	1
E	Boquilla para auto	1
F	Tubos extensores	2
G	Manual del operador	1



Desempaquetado y comprobación del contenido de la caja de cartón (continuación)

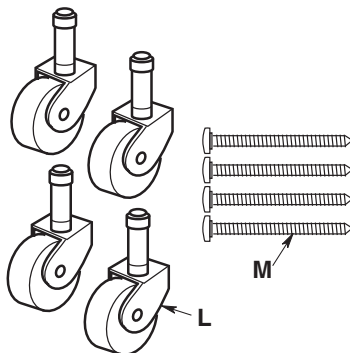
Caja de cartón que contiene las piezas siguientes:

Clave	Descripción	Cant.
H	Soporte de almacenamiento de accesorios	1
J	Pie de ruedecilla delantero	2
K	Pie de ruedecilla trasero.....	2



Bolsa de piezas sueltas que contiene lo siguiente:

Clave	Descripción	Cant.
L	Ruedecilla de 2 pulgadas	4
M	Tornillo de tipo AB No. 10 x 1-3/4.....	4



Remoción e instalación del filtro

Remoción e instalación del filtro Qwik Lock™

Remoción del filtro:

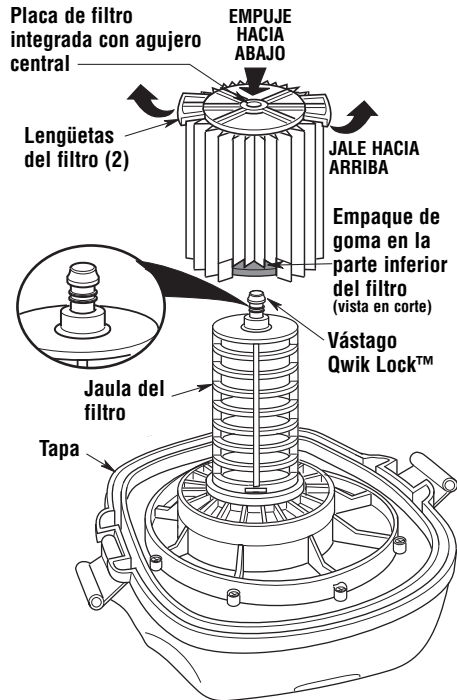
1. Sostenga las lengüetas del filtro Qwik Lock™ en cada mano.
2. Con un dedo pulgar en el vástago Qwik Lock™, que sobresale a través de la placa del filtro integrada, levante las lengüetas del filtro a la vez que empuja hacia abajo sobre el vástago.
3. Esta acción hará que el filtro se suelte de la jaula del filtro. Deslice el filtro hasta retirarlo de la jaula.

Instalación del filtro:

1. Deslice cuidadosamente el filtro Qwik Lock™ sobre la jaula del filtro y presione hacia abajo sobre el borde exterior del filtro hasta que el empaque de goma ubicado en la parte inferior del filtro se asiente firmemente alrededor de la base de la jaula del filtro y contra la tapa.
2. Alinee el agujero central pequeño ubicado en la parte superior del filtro sobre el vástago Qwik Lock™ ubicado en la jaula del filtro. Presione firmemente sobre la parte de arriba del filtro cerca del vástago, para permitir que el filtro se acople a presión sobre la bola ubicada en el extremo del vástago. Una vez hecho esto, el filtro estará instalado.

NOTA: Si no se asienta apropiadamente el empaque inferior, el resultado podría ser que los residuos pasen por alto el filtro.

⚠ ADVERTENCIA: No utilice la aspiradora sin la jaula del filtro y el flotador, ya que estas piezas evitan que entre líquido en el impulsor y dañe el motor.

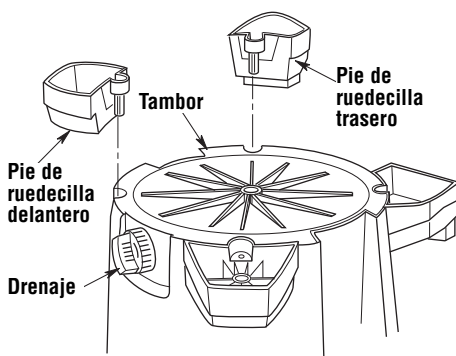


Ensamblaje del tambor y los pies de ruedecilla

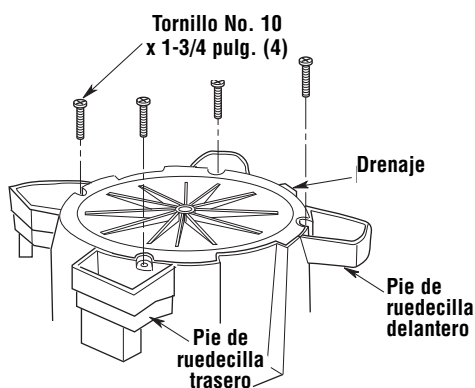
Si cualquiera de las piezas falta o está dañada, póngase en contacto con Servicio al Cliente.

No monte la aspiradora hasta que tenga todas las piezas.

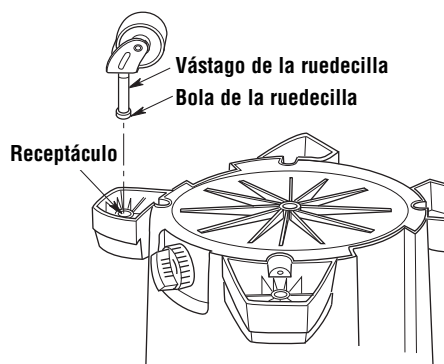
1. Introduzca los pies de ruedecilla delanteros y traseros en la parte inferior del tambor, de la manera que se muestra en la ilustración. Es posible que sea necesario dar unos golpes ligeros con un mazo o un martillo para asentar completamente ambos pies de ruedecilla.



2. Instale (4) tornillos No. 10 x 1-3/4 de pulgada en los agujeros correspondientes que están tanto en los pies de ruedecilla delanteros como traseros, sujetándolos firmemente a la parte inferior del tambor. Apriete los tornillos sólo hasta que queden perfectamente ajustados. No los apriete demasiado, ya que esto podría tender a deformar los pies de ruedecilla.



3. Introduzca el vástago de ruedecilla en cada pie de ruedecilla, de la manera que se muestra en la ilustración.
4. Empuje sobre la ruedecilla hasta que la bola del vástago de la ruedecilla esté introducida completamente en el receptáculo. Usted podrá oír como la bola se acopla a presión en el receptáculo y la ruedecilla girará fácilmente cuando el posicionamiento sea correcto.

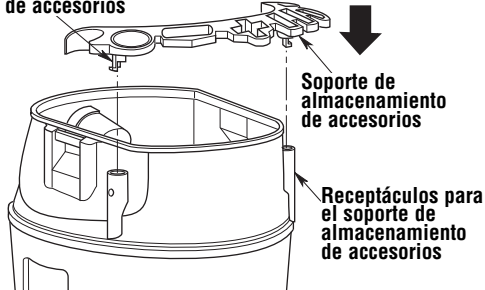


Soporte de almacenamiento de accesorios

Instalación del soporte de almacenamiento de accesorios

1. Posicione las varillas del soporte de almacenamiento de accesorios directamente sobre los receptáculos para las varillas del soporte de almacenamiento de accesorios que están en el tambor para polvo.
2. Deslice el soporte de almacenamiento de accesorios hacia el interior de los receptáculos para las varillas del soporte de almacenamiento de accesorios, hasta que dicho soporte esté completamente asentado con los clips del soporte bloqueados.

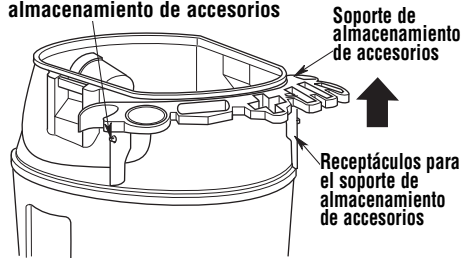
Clips del soporte de almacenamiento de accesorios



Retirada del soporte de almacenamiento de accesorios

Presione ambos clips del soporte de almacenamiento de accesorios y luego jale directamente hacia arriba las varillas del soporte de almacenamiento de accesorios.

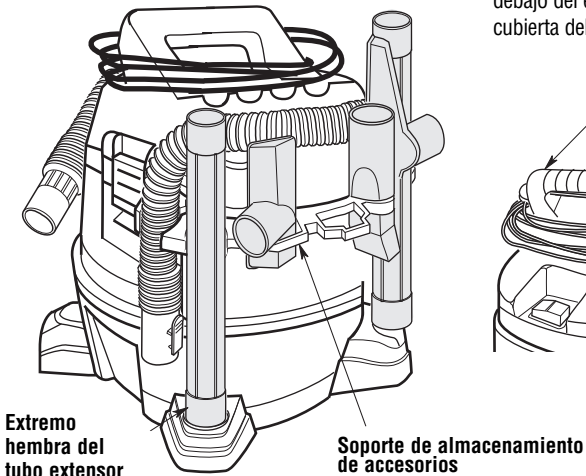
Clips del soporte de almacenamiento de accesorios



Almacenamiento de accesorios

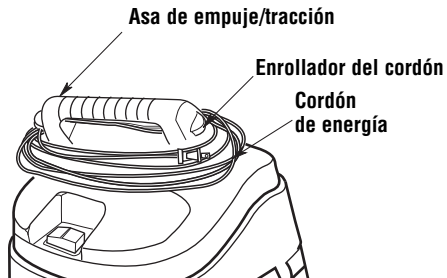
El soporte de almacenamiento de accesorios ha sido diseñado para albergar todos los accesorios incluidos con su aspiradora. Los accesorios y la manguera se deben almacenar de la manera que se muestra en la ilustración.

NOTA: Introduzca el extremo hembra del tubo extensor en el manguito del portador de la manera que se muestra en la ilustración.



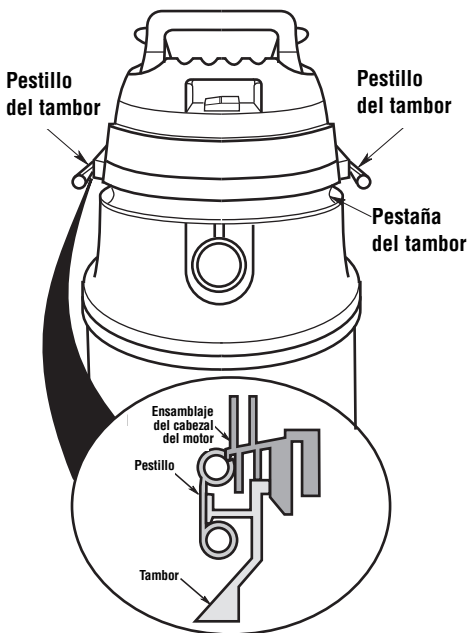
Enrollado del cordón

Cuando se haya completado la limpieza con la aspiradora, desenchufe el cordón de energía y enróllelo alrededor del ensamblaje del cabezal del motor, de la manera que se muestra en la ilustración. El cordón se debe enrollar debajo del asa de tracción (por encima de la entrada) y alrededor y debajo del enrollador del cordón ubicado en la cubierta del motor.



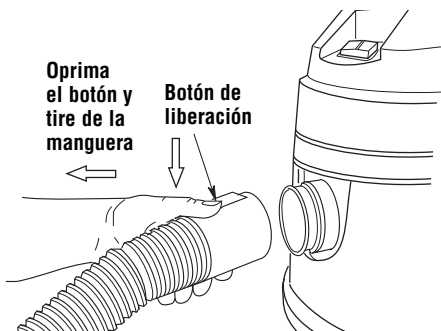
Ensamblaje de la aspiradora para mojado/seco

1. Posicione el ensamblaje del cabezal del motor sobre el ensamblaje del tambor y los pies de ruedecilla, de la manera que se muestra en la ilustración (ensamblado anteriormente).
2. Gire ambos pestillos hacia abajo y presione hasta que los oiga acoplarse a presión sobre las pestañas del tambor.



Introduzca la manguera

Introduzca el extremo con botón pulsador de la manguera de "fijación Dual-Flex™" en la entrada de la aspiradora. La manguera debe acoplarse a presión en su sitio. Para quitar la manguera de la aspiradora, oprima el botón de liberación que está en el ensamblaje de la manguera y tire de la manguera hasta sacarla de la entrada de la aspiradora, de la manera que se muestra en la ilustración.



Funcionamiento

▲ ADVERTENCIA: Para reducir el riesgo de incendio, explosión o daños a la aspiradora:

- No deje la aspiradora en marcha mientras esté desatendida. Usted podría no notar señales importantes que indiquen un funcionamiento anormal, tal como pérdida de succión, residuos o líquido que salen por el escape o ruidos anormales del motor. Deje de usar la aspiradora inmediatamente si observa estas señales.
- No deje la aspiradora enchufada cuando no se esté utilizando.
- No continúe usando la aspiradora cuando el flotador haya cortado la succión.
- Las chispas generadas dentro del motor pueden incendiar los materiales inflamables suspendidos en el aire. No utilice la aspiradora cerca de líquidos inflamables ni en áreas con gases o vapores inflamables o polvo explosivo/suspendido en el aire. Los líquidos inflamables, gases inflamables y los vapores inflamables incluyen: líquido encendedor, limpiadores tipo solvente, pinturas a base de aceite, gasolina, alcohol y rociadores tipo aerosol. Los polvos explosivos incluyen: carbón, magnesio, aluminio, grano de cereal y pólvora.
- No recoja con la aspiradora polvos explosivos, líquidos inflamables ni cenizas calientes.

▲ ADVERTENCIA: Para reducir el riesgo de descargas eléctricas o lesiones:

- No esponga la aspiradora a la lluvia ni deje que entre líquido en el compartimiento del motor. Almacene la aspiradora en un lugar interior.
- No maneje el enchufe, el interruptor o la aspiradora con las manos mojadas.
- Desenchufe la aspiradora antes de hacerle servicio de ajustes y reparaciones. Si la aspiradora no está funcionando como debería, le faltan piezas, se ha caído, está dañada, se ha dejado a la intemperie o se ha caído al agua, devuélvala a un centro de servicio independiente o llame a servicio al cliente.
- Cuando utilice un cordón de extensión, utilice únicamente cordones con capacidad nominal para uso a la intemperie que estén en buenas condiciones. No deje que la conexión entre en contacto con líquido.

Después de enchufar el cordón de energía en el tomacorriente, encienda la unidad empujando el interruptor de la posición "O" a la posición "I". Los símbolos utilizados en el accionador del interruptor son los símbolos internacionales de "encendido y apagado".

 = APAGADO |  = ENCENDIDO

Familiarícese con los accesorios que se incluyen con la aspiradora. Cada accesorio puede usarse de diversas maneras para aspirar y soplar residuos. A continuación hay una lista de los accesorios y de sus usos.

Boquilla de uso general: Boquilla que se usa en la mayoría de las aplicaciones de aspiración.

Boquilla para mojado: Se utiliza para recoger materiales mojados en superficies lisas con el fin de recoger líquidos y secar la superficie en una sola pasada.

Boquilla para auto: Boquilla para recoger materiales secos en interiores de auto y en la mayoría de limpiezas de tapicería.

Tubos extensores: Estos tubos pueden conectarse entre sí y proporcionan longitud adicional para tener más alcance.

Manguera de fijación Dual-Flex™: Proporciona transferencia de capacidad de aspiración o soplado al lugar de trabajo. Proporciona los medios para acoplar los tubos extensores y las boquillas.

Recogida de materiales secos con la aspiradora

1. El filtro debe estar siempre en la posición correcta para reducir el riesgo de fugas y posibles daños a la aspiradora.
2. La aspiradora para mojado/seco viene con el filtro para polvo fino VF5000 instalado. Al utilizar la aspiradora para recoger polvo fino, será necesario que usted vacíe el tambor y limpie el filtro a intervalos más frecuentes para mantener un rendimiento óptimo.

NOTA: Se necesita un filtro seco para recoger material seco. Si utiliza la aspiradora para recoger polvo cuando el filtro está mojado, éste se atascará rápidamente y será muy difícil limpiarlo.

Funcionamiento (continuación)

Recogida de líquidos con la aspiradora

1. Al recoger pequeñas cantidades de líquido se podrá dejar puesto el filtro.
2. Al recoger grandes cantidades de líquido recomendamos quitar el filtro. Si no se quita el filtro, éste se saturará y podrá aparecer niebla en el escape.
3. Cuando el líquido que se encuentre en el tambor alcance un nivel predeterminado, el mecanismo del flotador subirá automáticamente para cortar el flujo de aire. Cuando esto suceda, apague la aspiradora, desenchufe el cordón de energía y vacíe el tambor. Sabrá que el flotador ha subido porque el flujo de aire de la aspiradora cesará y subirá el tono del ruido del motor debido a que se producirá un aumento de la velocidad del mismo.
4. Después de usar la aspiradora para recoger líquidos, se debe secar el filtro para reducir el riesgo de posible moho y daños al filtro.

IMPORTANTE: Para reducir el riesgo de daños a la aspiradora, no tenga en marcha el motor con el flotador en la posición elevada.

Vaciado del tambor

1. La aspiradora viene equipada con un drenaje para vaciarla fácilmente de líquidos. Simplemente desenrosque la tapa del drenaje y levante ligeramente el lado opuesto para vaciar el tambor.
2. Otra opción es quitar el ensamblaje del cabezal del motor.
3. Ponga a un lado el ensamblaje del cabezal del motor en un área limpia mientras vacía el tambor.
4. Vierta el contenido del tambor en el recipiente de eliminación de residuos apropiado.

⚠ ADVERTENCIA: Para reducir el riesgo de que se produzcan lesiones en la espalda o caídas, no levante la aspiradora si pesa demasiado debido a que contiene líquido o residuos. Saque o haga salir una cantidad suficiente del contenido para hacer que la aspiradora sea suficientemente liviana como para poder levantarla cómodamente.

Traslado de la aspiradora para mojado/seco

En caso de que sea necesario levantar la aspiradora para trasladarla, las asas ubicadas en los lados del tambor para polvo se usan para levantar la aspiradora. Para maniobrar la aspiradora, se debe usar el asa de empuje/tracción que está sobre el cabezal del motor de la unidad.

Funcionamiento (continuación)

Dispositivo de soplado

La aspiradora cuenta con un orificio de soplado. Puede soplar aserrín y otros residuos. Siga los pasos que se indican a continuación para usar la aspiradora como soplador.

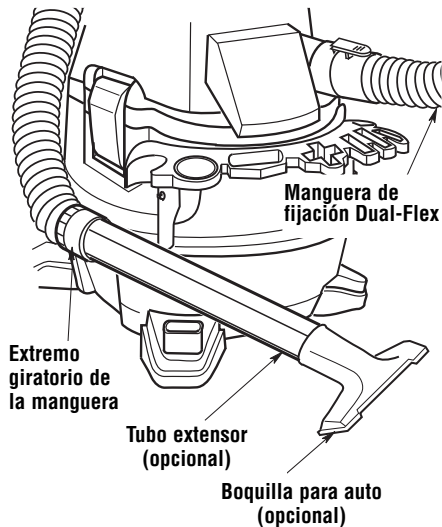
⚠ ADVERTENCIA: Use siempre protectores oculares de seguridad antes de utilizar la aspiradora como soplador.

⚠ ADVERTENCIA: Para reducir el riesgo de lesiones a las personas que estén presentes, manténgalas alejadas de los residuos soplados.

⚠ PRECAUCIÓN: Use una máscara antipolvo si el soplado genera polvo que podría ser inhalado.

⚠ PRECAUCIÓN: Para reducir el riesgo de daños a la audición, use protectores de oídos cuando utilice la aspiradora/soplador durante muchas horas seguidas o cuando la utilice en un área ruidosa.

1. Localice el orificio de soplado de la aspiradora.
2. Inserte el extremo de fijación de la manguera de fijación Dual-Flex™ en el orificio de soplado de la aspiradora. La manguera debe acoplarse a presión en su sitio.
3. (Opcional) Acople un tubo extensor en el extremo opuesto de la manguera y luego coloque la boquilla para auto en el tubo.
4. Encienda la aspiradora y estará lista para utilizarse como soplador.



Mantenimiento

Filtro

La aspiradora para mojado/seco profesional de 14 galones se suministra con un filtro para polvo fino VF5000 de RIDGID. Los filtros para polvo fino VF5000 de repuesto se pueden obtener a través del establecimiento donde usted compró la aspiradora. Pida el filtro para polvo fino VF5000 de RIDGID.

NOTA: Este filtro está hecho de papel de alta calidad diseñado para detener partículas de polvo muy pequeñas. El filtro se puede usar para recoger material seco o pequeñas cantidades de líquido. Maneje el filtro cuidadosamente al quitarlo para limpiarlo o al instalarlo. Es posible que se produzcan arrugas en los pliegues del filtro, pero dichas arrugas no afectarán el funcionamiento del filtro.

Remoción del filtro

Consulte la sección de este manual "Remoción e instalación del filtro" en la página 24.

IMPORTANTE: Para evitar daños a la rueda del soplador y al motor, vuelva a instalar siempre el filtro antes de usar la aspiradora para recoger material seco.

Limpieza de un filtro seco

NOTA: Para lograr una limpieza óptima con el fin de eliminar el polvo acumulado en el filtro, limpie el filtro en un área abierta. La limpieza del filtro DEBE realizarse al aire libre y no en el interior de una vivienda.

1. Quite el filtro de la aspiradora. Golpee suavemente el filtro contra la pared interior del tambor para polvo. Los residuos se soltarán y caerán.
2. Para limpiar minuciosamente el filtro seco con polvo fino (sin residuos), puede hacer pasar agua a través del filtro tal como se describe bajo "Limpieza de un filtro mojado".

Limpieza de un filtro mojado

Después de quitar el filtro, haga pasar agua a través de él usando una manguera o desde una espita. Tenga cuidado de que la presión del agua procedente de la manguera no sea tan fuerte como para dañar el filtro.

IMPORTANTE: Después de limpiar el filtro, compruebe si éste tiene desgarraduras o agujeros pequeños. No use un filtro que tenga agujeros o desgarraduras. Incluso un agujero pequeño puede hacer que salga mucho polvo de la aspiradora. Si el filtro está dañado o desgastado, reemplácelo inmediatamente.

Deje que el filtro se seque antes de volver a instalarlo y de guardar la aspiradora.

Mantenimiento (continuación)

Limpieza y desinfección de la aspiradora para mojado/seco

Para mantener el mejor aspecto posible de la aspiradora para mojado/seco, limpie su exterior con un paño humedecido con agua templada y un jabón suave.

Para limpiar el tambor:

1. Vacíe de residuos el tambor.
2. Lave a fondo el tambor con agua templada y un jabón suave.
3. Limpie el tambor con un paño seco.

Antes de un almacenamiento prolongado o según sea necesario (por ejemplo, si se recogen aguas residuales), se debe desinfectar el tambor.

Para desinfectar el tambor:

1. Eche 4 litros de agua y 20 mL de blanqueador de cloro en el tambor.
2. Deje que la solución repose durante 20 minutos y agítela cuidadosamente cada pocos minutos, asegurándose de mojar todas las superficies interiores del tambor.
3. Vacíe el tambor después de 20 minutos. Enjuáguelo con agua hasta que el olor a blanqueador desaparezca. Deje que el tambor se seque completamente antes de sellar el motor sobre el tambor.

Mantenimiento del cordón

Cuando se haya completado la limpieza con la aspiradora, desenchufe el cordón y enróllelo alrededor de la cubierta del motor. Si el cordón de energía está dañado, debe ser reemplazado por el fabricante o su agente de servicio o por personal similarmente calificado, para reducir el riesgo de accidente.

Almacenamiento

Antes de almacenar la aspiradora, se debe vaciar y limpiar el tambor para polvo. El cordón se debe enrollar alrededor de la unidad y la manguera se debe almacenar de la manera descrita en este manual. Los accesorios se deben mantener en la misma área que la aspiradora para que estén al alcance de la mano cuando se necesiten. La aspiradora se debe almacenar en interiores.

Ruedecillas

Si las ruedecillas hacen ruido, puede poner una gota de aceite en el eje del rodillo para que hagan menos ruido.

⚠ ADVERTENCIA: Para garantizar la **SEGURIDAD** y **CONFIABILIDAD** del producto, las reparaciones y los ajustes deben realizarlos Centros de Servicio autorizados, usando siempre piezas de repuesto RIDGID.

Notas

Piezas de repuesto

Aspiradora para seco/mojado de 53 litros / 14 galones
Los números de catálogo WD1455BR / WD1456BR incluyen
Números de modelo WD1455BR0 (230 V) / WD1456BR0 (120 V)


Las piezas RIDGID se encuentran disponibles en línea conectándose a

www.ridgid.com.br/centrodeservicios/

Pida siempre por número de pieza —no por número de clave

▲ ADVERTENCIA

SERVICIO DE AJUSTES Y REPARACIONES DE UNA ASPIRADORA PARA seco/mojado CON AISLAMIENTO DOBLE

En una aspiradora para seco/mojado con aislamiento doble se proporcionan dos sistemas de aislamiento en vez de conexión a tierra. No se proporciona ningún medio de conexión a tierra en un aparato electrodoméstico con aislamiento doble, ni se debe añadir a éste ningún medio de conexión a tierra. El servicio de ajustes y reparaciones de una aspiradora para seco/mojado con aislamiento doble requiere extremado cuidado y conocimiento del sistema, y debe ser realizado únicamente por personal de servicio competente. Las piezas de repuesto para la aspiradora para seco/mojado con aislamiento doble deben ser idénticas a las piezas que reemplazan. La aspiradora para seco/mojado con aislamiento doble está marcada con las palabras "DOUBLE INSULATED" (con aislamiento doble) y puede que el símbolo  (un cuadrado dentro de un cuadrado) también esté marcado en los aparatos.

Para reducir el riesgo de lesiones por causa de una descarga eléctrica, desenchufe el cordón de energía antes de realizar servicio de ajustes y reparaciones de las piezas eléctricas de la aspiradora para seco/mojado.

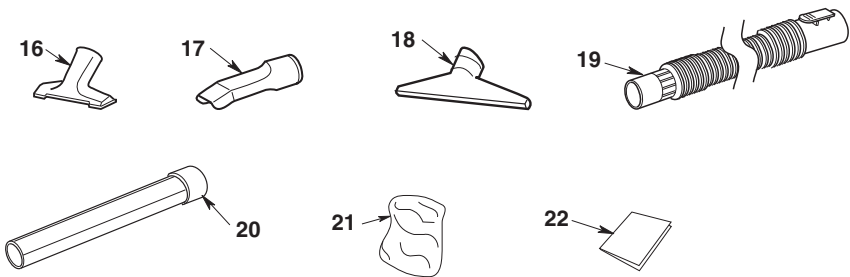
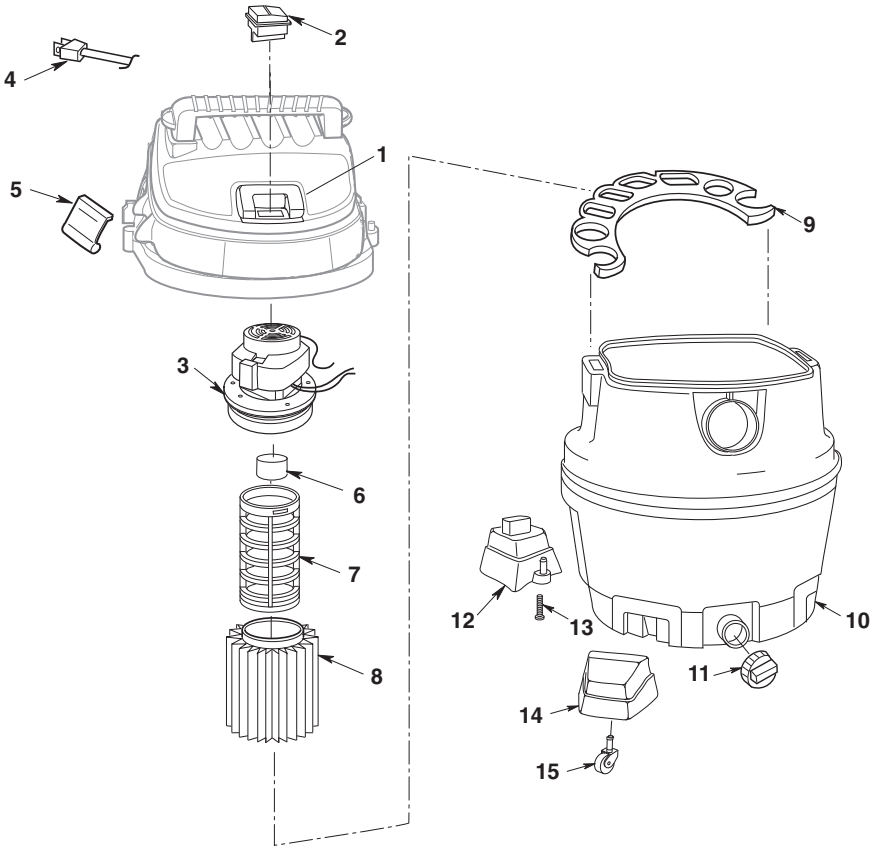
No. de clave	No. de pieza	Descripción
1	833866	Carcasa del interruptor
2	833879	Interruptor
3	509776-7	Ensamblaje del motor de 120 V
3	509776-10	Ensamblaje del motor de 230 V
4	834078	Ensamblaje del cable de alimentación de 120 V
4	833589-8	Ensamblaje del cable de alimentación de 230 V
5	826387	Pestillo del tambor
6	823200A	Flotador
7	823201-3	Jaula del filtro
8	VF5000	Filtro para polvo fino VF5000
9	833132	Soporte de almacenamiento de accesorios
10	830683-1	Ensamblaje del tambor para polvo
11	73185	Tapa del drenaje
12	830716	Pie de ruedecilla trasero
13	820563-12	Tornillo tipo "AB" No. 10 x 1-3/4
14	830715	Pie de ruedecilla delantero
15	73102	Ruedecilla
16	VT2509	† Boquilla utilitaria
17	VT2503	† Boquilla para auto
18	VT2510	† Boquilla para mojado
19	826356-5	† Ensamblaje de manguera de fijación Dual-Flex™
20	VT2508	† Tubos extensores
21	509850	Bolsa de piezas sueltas (incluye las claves 13 y 15)
22	SP6824	Manual del usuario

† Estas piezas de repuesto se encuentran disponibles en el establecimiento donde compró la aspiradora.

Piezas de repuesto

Aspiradora para seco/mojado de 53 litros / 14 galones
Los números de catálogo WD1455BR / WD1456BR incluyen
Números de modelo WD1455BR0 (230 V) / WD1456BR0 (120 V)
Las piezas RIDGID se encuentran disponibles en línea conectándose a
www.ridgid.com.br/centrodeservicios/

Pida siempre por número de pieza —no por número de clave



**Construimos
reputaciones™**

RIDGID®

Símbolo de calidad, durabilidad y confiabilidad

¿Qué está cubierto?

Se garantiza que las aspiradoras para seco/mojado RIDGID® están libres de defectos de fabricación y de material.

¿Cuánto dura la cobertura?

Esta garantía limitada dura 1 año a partir de la fecha de compra de la aspiradora para seco/mojado. La garantía cubre la aspiradora y el motor.

¿Cómo se obtiene servicio?

Para obtener el beneficio de esta garantía, llame al 0800 77 10 007 o contáctenos a través del sitio web en www.ridgid.com.br/centrodeservicos. Cuando se ponga en contacto con nosotros, tenga a mano los números de serie y de modelo. Cuando solicite servicio de garantía, debe presentar la documentación de prueba de compra, lo cual incluye la fecha de compra.

¿Qué haremos para corregir el problema?

Durante la garantía limitada de 1 año, las aspiradoras para seco/mojado RIDGID® serán reparadas o reemplazadas a opción de Emerson Electric do Brasil Ltda. y enviadas de vuelta sin cargo alguno o, si después de tres intentos de reparación o reemplazo la aspiradora aún presenta defectos, el dueño podrá optar por recibir un reembolso completo correspondiente al precio de compra.

¿Qué no está cubierto?

Los defectos debidos a abuso, uso incorrecto o desgaste por el uso normal no están cubiertos por esta garantía limitada de 1 año. EMERSON ELECTRIC DO BRASIL LTDA. NO ES RESPONSABLE POR DAÑOS INCIDENTALES NI EMERGENTES.

No se aplica ninguna otra garantía expresa.

Esta garantía limitada de 1 año es la garantía única y exclusiva para las aspiradoras para seco/mojado RIDGID®. Ningún empleado, agente, distribuidor u otra persona está autorizado a modificar esta garantía o dar ninguna otra garantía en nombre de Emerson Electric do Brasil Ltda.

No. de existencias WD1455BR, WD1456BR

No. de modelo WD1455BR0, WD1456BR0

Número de serie

Los números de modelo y de serie se pueden encontrar en la etiqueta ubicada cerca de la entrada del cordón de la aspiradora. Debe anotar tanto el número de modelo como el de serie en un lugar seguro para uso futuro.

RIDGID®

Emerson Electric do Brasil Ltda.

Rua Áries, 17 - Alpha Conde 1

06473-001 - Alphaville - Barueri - SP - Brasil

Fone: 55 11 4689-3113 - Fax: 55 11 4689-3110

SAC 0800 77 10 007

E-mail: centrodeservicos.ridgid@emerson.com

Site: www.ridgid.com.br



EMERSON

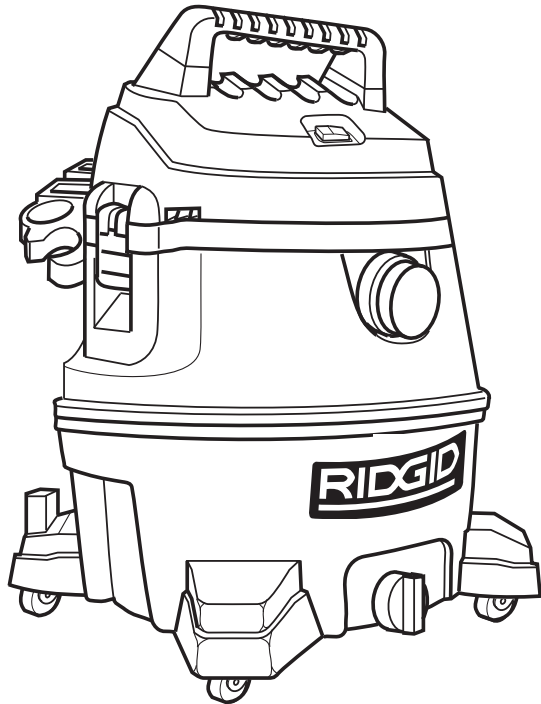
Commercial & Residential Solutions



OWNER'S MANUAL

53 LITER/14 U.S. GALLON PROFESSIONAL WET/DRY VAC

WD1455BR0 WD1456BR0



FOR QUESTIONS OR INFORMATION CONTACT US AT
0800 77 10 007 from Brazil
www.ridgid.com.br

⚠ WARNING:

To reduce the risk of injury, the user must read and understand the owner's manual before using this product.

Thank you for buying a RIDGID product.

- Português - página 1
- Español - página 19
- English - page 37

SAVE THIS MANUAL FOR FUTURE REFERENCE

Table of Contents

Section	Page	Section	Page
Important Safety Instructions	38	Emptying the Drum	47
Introduction	40	Moving the Wet/Dry Vac	47
Unpacking and Checking Carton Contents. 40		Blowing Feature	48
Filter Removal and Installation	42	Maintenance	49
Drum/Caster Foot Assembly	43	Filter	49
Accessory Storage Holder Assembly . 44		Cleaning and Disinfecting the Wet/Dry Vac	50
Accessory Storage	44	Cord Maintenance	50
Cord Wrap	44	Storage	50
Wet/Dry Vac Assembly	45	Casters	50
Operation	46	Repair Parts	52
Vacuuming Dry Materials	46	Warranty	56
Vacuuming Liquids	47		

IMPORTANT SAFETY INSTRUCTIONS

Safety is a combination of using common sense, staying alert, and knowing how your Wet/Dry vacuum cleaner ("Vac") works.

Safety Signal Words

▲ DANGER: Indicates a hazardous situation which, if not avoided, **will** result in death or serious injury.

▲ WARNING: Indicates a hazardous situation which, if not avoided, **could** result in death or serious injury.

▲ CAUTION: Indicates a hazardous situation which, if not avoided, **could** result in minor or moderate injury.

When using your Vac, always follow basic safety precautions including the following:

▲ WARNING

- Check voltage of receptacle before plugging cord in. Do not plug cord from 120 volt vacuum into 220 volt outlet.

▲ WARNING

- To reduce the risk of fire, electric shock, or injury:

- Read and understand this manual and all labels on the Vac before operating.
- Use only as described in this manual.
- Do not leave Vac running while unattended - you may fail to notice important signs indicating abnormal operation such as loss of suction, debris/liquid exiting exhaust, or abnormal motor noises. Immediately stop using Vac if you notice these signs.

- Do not leave Vac when plugged in. Unplug from outlet when not in use and before servicing.
- Sparks inside the motor can ignite flammable vapors or dust. To reduce the risk of fire or explosion, do not use near combustible liquids, gases, or dusts, such as gasoline or other fuels, lighter fluid, cleaners, oil-based paints, natural gas, coal dust, magnesium dust, grain dust, aluminum dust, or gun powder.
- Do not vacuum anything that is burning or smoking, such as cigarettes, matches, or hot ashes.
- Do not vacuum drywall dust, cold fireplace ash, or other fine dusts with standard filter. These may pass through the filter and be exhausted back into the air. Use a fine dust filter instead.
- To reduce the risk of inhaling toxic vapors, do not vacuum or use near toxic or hazardous materials.
- To reduce the risk of electric shock, do not expose to rain or allow liquid to enter motor compartment. Store indoors.
- Do not allow to be used as a toy. Close attention is necessary when used by or near children.
- Do not use with a torn filter or without filter installed except when vacuuming liquids as described in this manual. Dry debris ingested by the impeller may damage the motor or be exhausted into the air.
- Turn off Vac before unplugging.

- To reduce the risk of injury from accidental starting, unplug power cord before changing or cleaning filter.
- Do not unplug by pulling on cord. To unplug, grasp the plug, not the cord.
- Do not use with damaged cord, plug or other parts. If your Vac is not working as it should, has missing parts, has been dropped, damaged, left outdoors, or dropped into water, call customer service.
- Do not pull or carry by cord, use cord as handle, close a door on cord, or pull cord around sharp edges or corners. Do not run Vac over cord. Keep cord away from heated surfaces.
- Do not handle plug, switch, or the Vac with wet hands.
- Use only extension cords that are rated for outdoor use. Extension cords in poor condition or too small in wire size can pose fire and shock hazards. To reduce the risk of these hazards, be sure the cord is in good condition and that liquid does not contact the connection. Do not use an extension cord with conductors smaller than 1,5 mm² (16 AWG) in size. To reduce power loss in 120 volt vacs, do not use an extension cord with conductors smaller than 2,5 mm² (14 AWG) if the length is more than 15 m (50 ft).
- This Vac is double-insulated, eliminating the need for a separate grounding system. Use only identical replacement parts. Read the instructions for Servicing Double-Insulated Wet/Dry Vacs.
- Do not put any object into ventilation openings. Do not vacuum with any ventilation openings blocked; keep free of dust, lint, hair or anything that may reduce air flow.
- Keep hair, loose clothing, fingers, and all parts of body away from openings and moving parts.
- To reduce the risk of falls, use extra care when cleaning on stairs.
- To reduce the risk of back injury or falls, do not lift a Vac that is heavy with liquid or debris. Partially empty by scooping debris or draining liquid.
- To reduce the risk of personal injury or damage to Vac, use only Ridgid recommended accessories.
- When using as a blower:
 - Direct air discharge only at work area.
 - Do not direct air at bystanders.
 - Keep children away when blowing.
 - Do not use blower for any job except blowing dirt and debris.
 - Do not use as a sprayer.
 - Wear safety eyewear.
- To reduce the risk of eye injury, wear safety eyewear. The operation of any utility Vac or blower can result in foreign objects being blown into the eyes, which can result in severe eye damage.

▲ CAUTION:

- To reduce the risk of hearing damage, wear ear protectors when using for extended time or in a noisy area.
- For dusty operations, wear dust mask.
- Static shocks are common when the relative humidity of the air is low. Vacuuming fine debris with your Vac can deposit static charge on the hose or Vac. To reduce the frequency of static shocks in your home or when using this Vac, add moisture to the air with a humidifier.

Observe the following warnings that appear on the motor housing of your Vac:

 **DOUBLE INSULATED
GROUNDING NOT REQUIRED.
WHEN SERVICING USE ONLY
IDENTICAL REPLACEMENT PARTS.**

▲ WARNING: For your own safety, read and understand owner's manual. Do not run unattended. Do not pick up hot ashes, coals, toxic, flammable or other hazardous materials. Do not use around explosive liquids or vapors.

WARNING: To reduce the risk of electric shock - do not expose to rain - store indoors.

SAVE THIS MANUAL

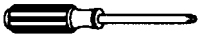
Introduction

This Wet/Dry Vac is intended for household use. It may be used for vacuuming wet or dry media and may be used as a blower.

Read this owner's manual to familiarize yourself with the product features and to understand the specific usage of your new Vac.

Unpacking and Checking Carton Contents

Tool Required

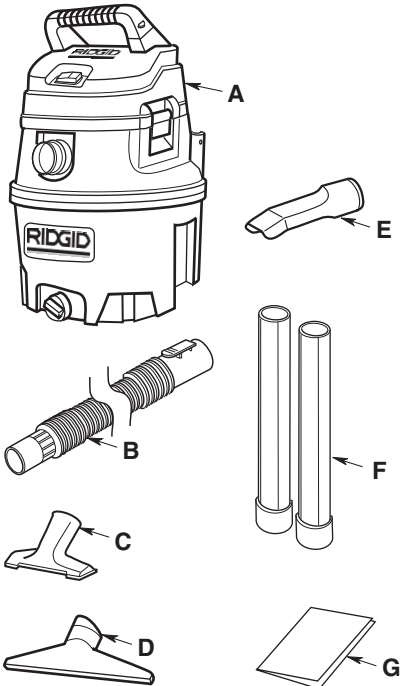


Phillips Screwdriver

Remove contents of carton. Check each item against the Carton Contents List. Call 0800 77 10 007 or send us an e-mail at centrodeservicios.ridgid@emerson.com.

Carton Contents List

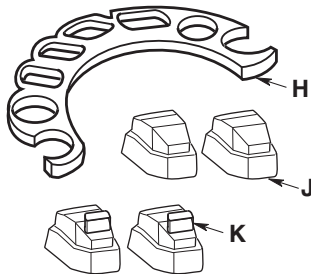
Key	Description	Qty
A	Wet/Dry Vac Assembly.....	1
B	Dual-Flex™ Locking Hose	1
C	Utility Nozzle	1
D	Wet Nozzle.....	1
E	Car Nozzle	1
F	Extension Wands	2
G	Owner's Manual	1



Unpacking and Checking Carton Contents (continued)

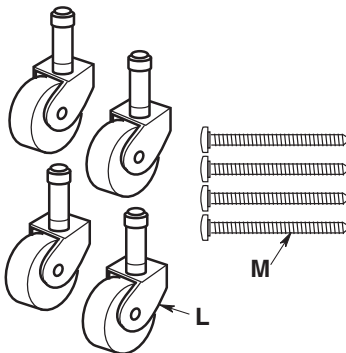
Carton containing the following parts:

Key	Description	Qty
H	Accessory Storage Holder	1
J	Caster Foot, Front	2
K	Caster Foot, Rear	2



Bag of Loose Parts -
Containing the following:

Key	Description	Qty
L	2" Caster	4
M	Screw, Type AB #10 x 1-3/4.....	4



Filter Removal and Installation

Removal and Installation of the Qwik Lock™ Filter

Filter Removal:

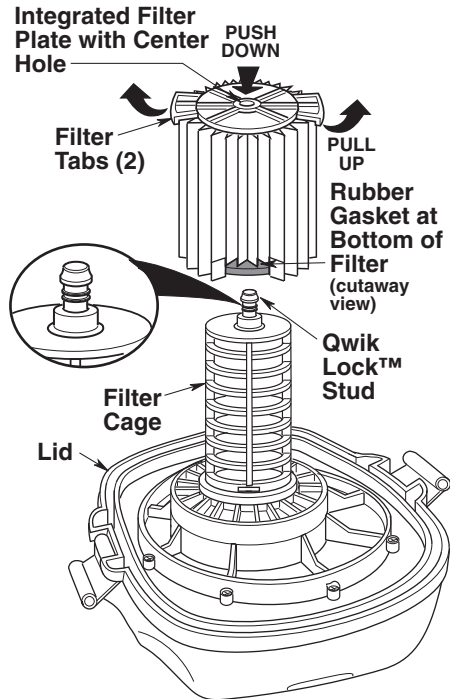
1. Hold the filter tabs of the Qwik Lock™ filter in each hand.
2. With one thumb on the Qwik Lock™ stud, which protrudes through the integrated filter plate, lift up on the filter tabs while pushing down on the stud.
3. This action will cause the filter to release from the filter cage. Slide filter off cage.

Filter Installation:

1. Carefully slide the Qwik Lock™ filter over the filter cage and press down on the outside edge of the filter until the rubber gasket on the bottom of the filter seats securely around the base of the filter cage and against the lid.
2. Align the small center hole in the top of the filter over the Qwik Lock™ stud on the filter cage. Press firmly on top of the filter near the stud to allow the filter to snap over the ball on the end of the stud. The filter is now attached.

NOTE: Failure to properly seat the bottom gasket could result in debris bypassing the filter.

⚠ WARNING: Do not operate without filter cage and float, as they prevent liquid from entering the impeller and damaging the motor.

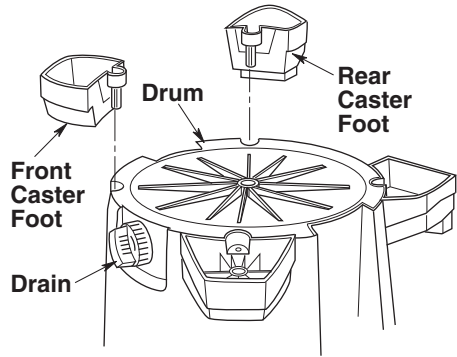


Drum/Caster Foot Assembly

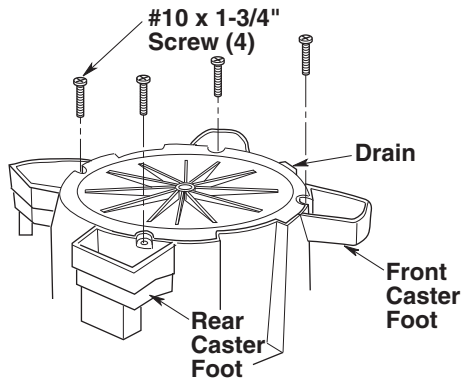
If any parts are missing or damaged contact Customer Service.

Do not assemble until you have all the parts.

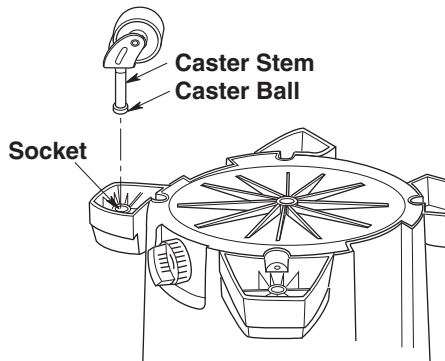
1. Insert the front and rear caster feet into the bottom of drum as shown. Light taps with a mallet or hammer may be needed to fully seat both caster feet.



2. Install (4) #10 x 1-3/4" screws into matching holes on both front and rear caster feet, securing them to the bottom of the drum. Tighten screws until just snug. Do not over tighten as this may tend to deform the caster feet.



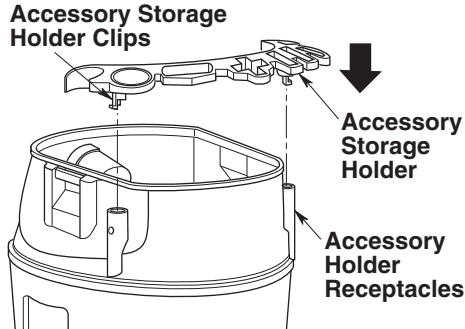
3. Insert the caster stem into each of the caster feet, as shown.
4. Push on the caster until the ball on the caster stem is inserted all the way into the socket. You will be able to hear the ball snap into the socket and the caster will swivel easily when positioning is correct.



Accessory Storage Holder

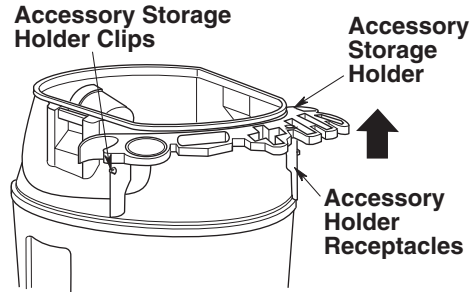
Installing Accessory Storage Holder

1. Position rods of accessory storage holder directly over accessory rod receptacles in dust drum.
2. Slide accessory storage holder into accessory rod receptacles until fully seated with holder clips locked.



Removing Accessory Storage Holder

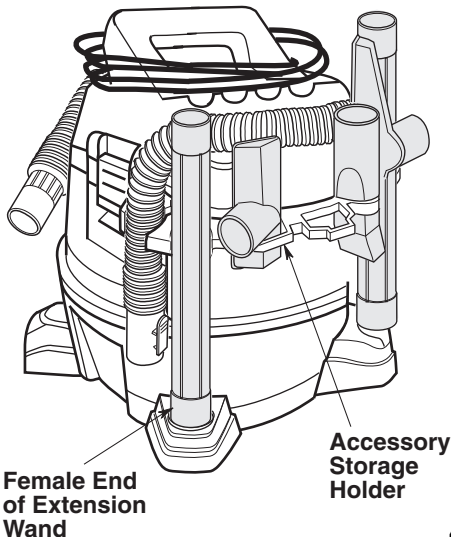
Push in both accessory storage holder clips and then pull straight up on rods of accessory storage holder.



Accessory Storage

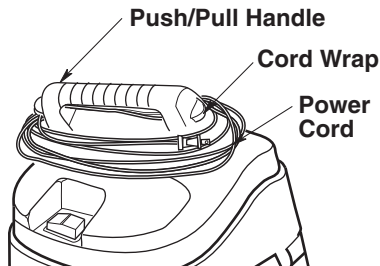
Your accessory storage holder has been designed to hold all the accessories included with your vac. The accessories and hose should be stored as shown.

NOTE: Insert female end of extension wand into the holder sleeve as shown.



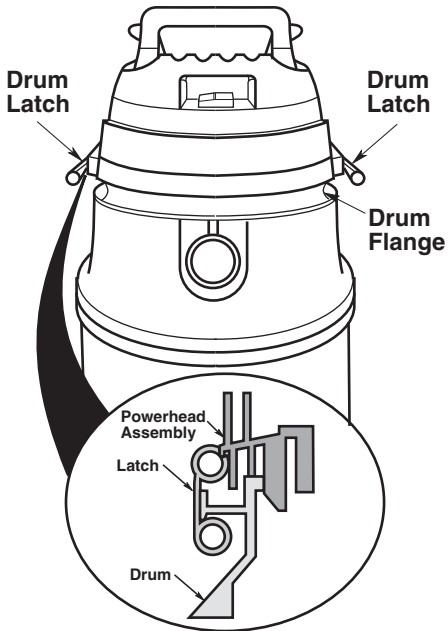
Cord Wrap

When vacuuming is complete, unplug the cord and wrap it around the power assembly as shown. The cord should wrap under the pull handle (above the inlet) and around and under the cord wrap of the motor cover.



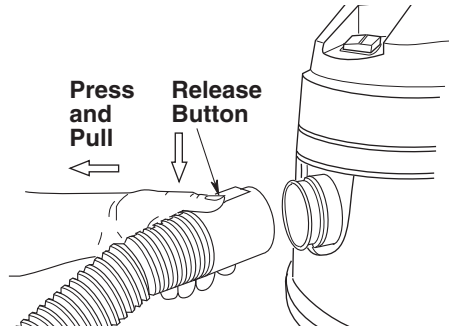
Wet/Dry Vac Assembly

1. Position the powerhead assembly on the drum/caster foot assembly as shown (assembled earlier).
2. Rotate both latches down and press until you hear them snap over the flanges on the drum.



Insert Hose

Insert the push button end of the “Dual-Flex™ Locking” hose into the inlet of the Vac. The hose should snap into place. To remove the hose from the Vac, press the release button in the hose assembly and pull the hose out of the Vac inlet, as shown.



Operation

▲ WARNING: To reduce the risk of fire, explosion, or damage to Vac:

- Do not leave Vac running while unattended - you may fail to notice important signs indicating abnormal operation such as loss of suction, debris/liquid exiting the exhaust, or abnormal motor noises. Immediately stop using Vac if you notice these signs.
- Do not leave Vac plugged in when not in use.
- Do not continue running when float has cut off suction.
- Sparks inside the motor can ignite airborne flammables. Do not operate Vac near flammable liquids or in areas with flammable gases, vapors, or explosive/airborne dust. Flammable liquids, gases, and vapors include: lighter fluid, solvent-type cleaners, oil-based paints, gasoline, alcohol, and aerosol sprays. Explosive dusts include: coal, magnesium, aluminum, grain, and gun powder.
- Do not vacuum up explosive dusts, flammable liquids, or hot ashes.

▲ WARNING: To reduce the risk of electric shock or injury:

- Do not expose to rain or allow liquid to enter motor compartment. Store indoors.
- Do not handle plug, switch, or Vac with wet hands.
- Unplug Vac before servicing. If your Vac is not working as it should, has missing parts, has been dropped, damaged, left outdoors, or dropped into water, return it to an independent service center or call customer service.
- When using an extension cord, use only outdoor-rated cords that are in good condition. Do not allow the connection to come into contact with liquid.

After you plug the power cord into the outlet, turn the unit on by pushing the switch from position "O" to position "I". The symbols used on the switch actuator are international "On & Off" symbols.



Familiarize yourself with the accessories included with the Vac. Each accessory may be used in various ways for vacuuming and blowing debris. Here is a list of the accessories and their uses.

Utility Nozzle - General purpose nozzle for most vacuuming applications.

Wet Nozzle - Used for wet pickup on smooth surfaces to pick up liquid and dry the surface in one stroke.

Car Nozzle - Dry pickup nozzle for car interiors and most upholstery cleaning.

Extension Wands - These wands can be connected together and provides additional length for more reach.

Dual-Flex™ Locking Hose - Provides transfer of vacuum or blowing capability to work site. Provides the means of attaching extension wands and nozzles.

Vacuuming Dry Materials

1. The filter must always be in correct position to reduce the risk of leaks and possible damage to Vac.
2. Your Wet/Dry Vac comes with the VF5000 Fine Dust Filter installed. When using your Vac to pick up very fine dust, it will be necessary for you to empty the drum and clean the filter at more frequent intervals to maintain peak Vac performance.

NOTE: It is necessary that a dried filter is used to pick up dry material. If you use your Vac to pick up dust when the filter is wet, the filter will clog quickly and be very difficult to clean.

Operation (continued)

Vacuumping Liquids

1. When picking up small amounts of liquid the filter may be left in place.
2. When picking up large amounts of liquid we recommend that the filter be removed. If the filter is not removed, it will become saturated and misting may appear in the exhaust.
3. When the liquid in the drum reaches a predetermined level, the float mechanism will rise automatically to cut off air-flow. When this happens, turn off the Vac, unplug the power cord, and empty the drum. You will know that the float has risen because Vac airflow ceases and the motor noise will become higher in pitch, due to increased motor speed.
4. After using the Vac to pick up liquids, the filter must be dried to reduce the risk of possible mildew and damage to the filter.

IMPORTANT: To reduce the risk of damage to the Vac, do not run motor with float in raised position.

Emptying the Drum

1. The Vac comes equipped with a drain for easy emptying of liquids. Simply unscrew the drain cap and lift the opposite side slightly to empty the drum.
2. Another option is to remove the powerhead assembly.
3. Lay powerhead assembly aside on a clean area while emptying drum.
4. Dump the drum contents into the proper waste disposal container.

▲ WARNING: To reduce the risk of back injury or falls, do not lift a Vac heavy with liquid or debris. Scoop or drain enough contents out to make the Vac light enough to lift comfortably.

Moving the Wet/Dry Vac

Should it become necessary to pick the Vac up to move it, the handle on the sides of the dust drum are used to lift. To maneuver the Vac, the push/pull handle on the powerhead of the unit should be used.

Operation (continued)

Blowing Feature

Your Vac features a blowing port. It can blow sawdust and other debris. Follow the steps below to use your Vac as a blower.

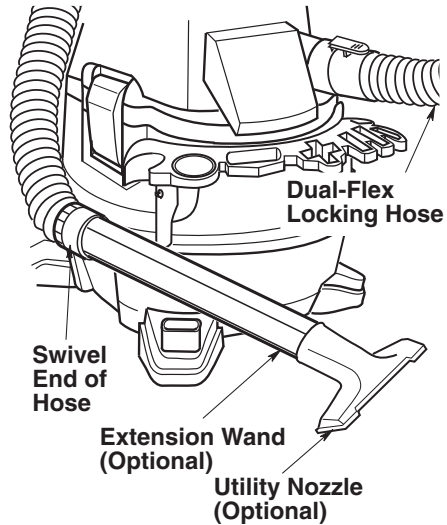
⚠ WARNING: Always wear safety eyewear before using as a blower.

⚠ WARNING: To reduce the risk of injury to bystanders, keep them clear of blowing debris.

⚠ CAUTION: Wear a dust mask if blowing creates dust which might be inhaled.

⚠ CAUTION: To reduce the risk of hearing damage, wear ear protectors when using the Vac/Blower for extended time or in a noisy area.

1. Locate blowing port of your Vac.
2. Insert the locking end of the Dual-Flex™ Locking Hose into the blowing port of the Vac. The hose should snap into place.
3. (Optional) Attach extension wand to opposite end of hose, then place the car nozzle on the wand.
4. Turn Vac on and you are ready to use your Vac as a blower.



Maintenance

Filter

Your 14 Gallon Professional Wet/Dry Vac is supplied with RIDGID's VF5000 Fine Dust Filter. Replacement VF5000 Fine Dust Filters are available where you purchased your Vac. Ask for the RIDGID VF5000 Fine Dust Filter.

NOTE: The filter is made of high quality paper designed to stop very small particles of dust. The filter can be used for dry pick up or small amounts of liquid. Handle the filter carefully when removing to clean or installing it. Creases in the filter pleats may occur from installation but will not affect the performance of the filter.

Filter Removal

Refer to page 42 "Filter Removal and Installation" Section of this manual.

IMPORTANT: To avoid damage to the blower wheel and motor, always reinstall the filter before using the Vac for dry material pick-up.

Cleaning A Dry Filter

NOTE: For best cleaning results due to accumulated dust, clean the filter in an open area. Cleaning **SHOULD** be done outdoors and not in the living quarters.

1. Remove filter from Vac. Gently tap filter against the inside wall of your dust drum. The debris will loosen and fall.
2. For thorough cleaning of dry filter with fine dust (no debris), run water through it as described under "Cleaning A Wet Filter".

Cleaning A Wet Filter

After filter is removed, run water through the filter from a hose or spigot. Take care that water pressure from the hose is not strong enough to damage filter.

IMPORTANT: After cleaning, check the filter for tears or small holes. Do not use a filter with holes or tears in it. Even a small hole can cause a lot of dust to come out of your Vac. If your filter is damaged or worn, replace it immediately.

Allow the filter to dry before reinstalling and storing the Vac.

Maintenance (continued)

Cleaning and Disinfecting the Wet/Dry Vac

To keep your Wet/Dry Vac looking its best, clean the outside with a cloth dampened with warm water and mild soap.

To clean the drum:

1. Dump debris out.
2. Wash drum thoroughly with warm water and mild soap.
3. Wipe out with dry cloth.

Before prolonged storage or as needed (i.e.; waste water pick up) the drum should be disinfected.

To disinfect the drum:

1. Pour 4 Liters of water and 20 ml chlorine bleach into the drum.
2. Let solution stand for 20 minutes, carefully swishing every few minutes, making sure to wet all inside surfaces of the drum.
3. Empty drum after 20 minutes. Rinse with water until bleach smell is gone. Allow drum to dry completely before sealing the motor on the drum.

Cord Maintenance

When vacuuming is complete, unplug the cord and wrap it around the motor cover. If the power cord is damaged, it must be replaced by the manufacturer or their service agent or by similarly qualified personnel to reduce the risk of accident.

Storage

Before storing your Vac, the drum should be emptied and cleaned. The cord should be wrapped around the unit and the hose should be stored as described in this manual. Accessories should be kept in the same area as the Vac so they can be readily available. The Vac should be stored indoors.

Casters

If your casters are noisy, you may put a drop of oil on the roller shaft to make them quieter.

▲ WARNING: To assure product SAFETY and RELIABILITY, repairs and adjustments should be performed by Independent Service Centers, always using RIDGID replacement parts.


Notes

Repair Parts

RIDGID 53 Liter/14 U.S. Gallon Professional Wet/Dry Vac
Catalog Numbers WD1455BR/WD1456BR include
Model Numbers WD1455BR0 (230 V) and WD1456BR0 (120 V)
 Services parts are available on-line at www.ridgid.com.br/centrodeservicos/
 Always order by Part Number - Not by Key Number

▲ WARNING

SERVICING OF DOUBLE-INSULATED WET/DRY VAC

In a double-insulated Wet/Dry Vac, two systems of insulation are provided instead of grounding. No grounding means is provided on a double-insulated appliance, nor should a means for grounding be added. Servicing a double-insulated Wet/Dry Vac requires extreme care and knowledge of the system, and should be done only by qualified service personnel. Replacement parts for a double-insulated Wet/Dry Vac must be identical to the parts they replace. Your double-insulated Wet/Dry Vac is marked with the words "DOUBLE INSULATED" and the symbol  (square within a square) may also be marked on the appliance.

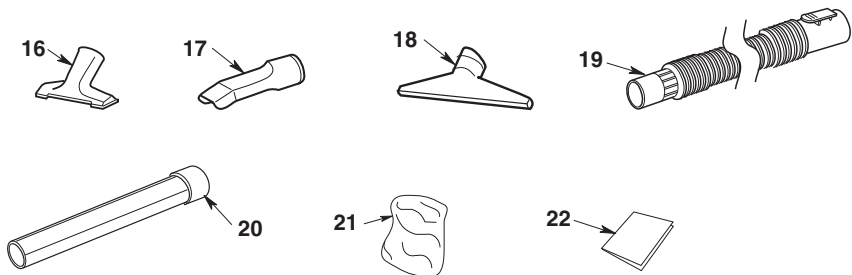
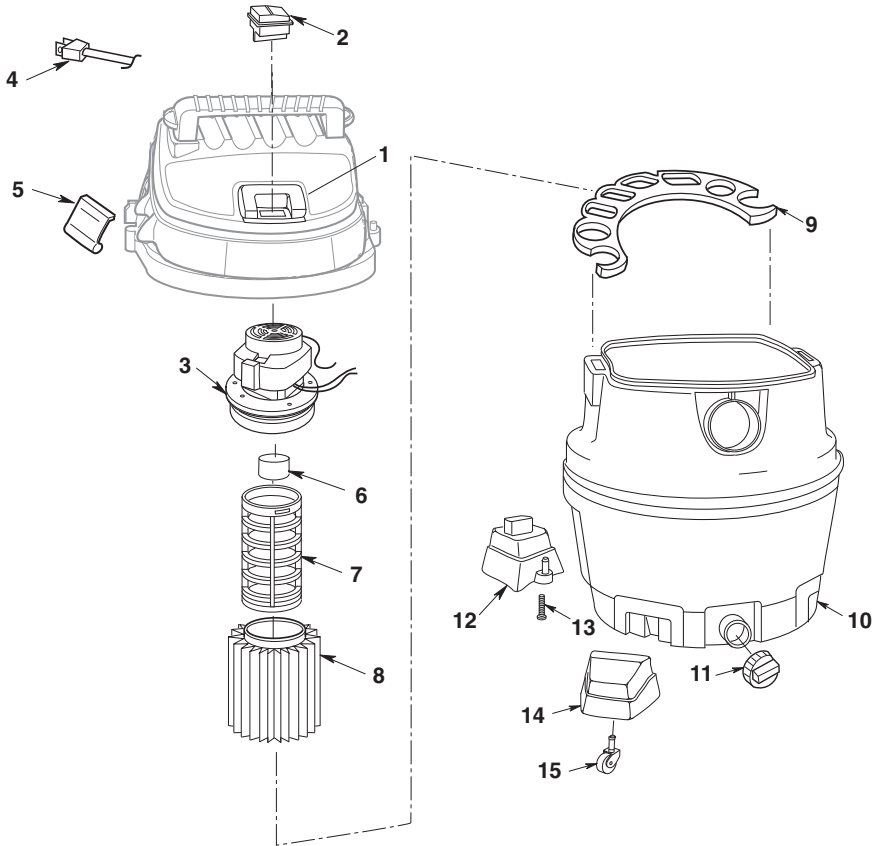
To reduce the risk of injury from electrical shock, unplug power cord before servicing the electrical parts of the Wet/Dry Vac.

Key No.	Part No.	Description
1	833866	Switch Housing
2	833879	Switch
3	509776-7	Motor Assembly (120 V)
3	509776-10	Motor Assembly (230 V)
4	834078	Power Cord Assembly (120 V)
4	833589-8	Power Cord Assembly (230 V)
5	826387	Drum Latch
6	823200A	Float
7	823201-3	Filter Cage
8	VF5000	Filter - VF5000 Fine Dust
9	833132	Accessory Storage Holder
10	830683-1	Dust Drum Assembly
11	73185	Drain Cap
12	830716	Caster Foot, Rear
13	820563-12	Screw Type "AB" #10 x 1-3/4
14	830715	Caster Foot, Front
15	73102	Caster
16	VT2509	† Utility Nozzle
17	VT2503	† Car Nozzle
18	VT2510	† Wet Nozzle
19	826356-5	† Dual-Flex™ Locking Hose Assembly
20	VT2508	† Extension, Wands
21	509850	Bag of Loose Parts (Includes Keys 13 and 15)
22	SP6824	Owner's Manual

† These replacement parts may be available where you purchased your Vac.

Repair Parts (continued)

RIDGID 53 Liter/14 U.S. Gallon Professional Wet/Dry Vac
Catalog Numbers WD1455BR/WD1456BR include
Model Numbers WD1455BR0 (230 V) and WD1456BR0 (120 V)
 Services parts are available on-line at www.ridgid.com.br/centrodeservicos/
 Always order by Part Number - Not by Key Number



Notes

Notes



Symbol of Quality, Durability and Dependability

What is covered?

The RIDGID® Wet/Dry Vacuum Cleaners are warranted to be free of defects in workmanship and material.

How long coverage lasts?

This limited warranty lasts for 1 year from the date of purchase of the Wet/Dry Vacuum Cleaner. It covers the Vacuum and Motor.

How to get service?

To get the benefit from this warranty, call 0800 77 10 007 or contact us through the site at www.ridgid.com.br/centrodeservicos. When you contact us, have the serial and model numbers handy. When requesting warranty service, you must present the proof of purchase documentation, which includes the date of purchase.

What will we do to correct the problem?

During the 1 Year Limited Warranty, the RIDGID® Wet/Dry Vacuum Cleaners will be repaired or replaced at the option of Emerson Electric do Brasil Ltda. and returned free of charge or, if after three repairs or replacement attempts the vacuum cleaner is still defective, the owner may opt for receiving total reimbursement of the purchase price.

What is not covered?

Defects due to abuse, incorrect use or normal wear and tear are not covered by this 1 Year Limited Warranty. EMERSON ELECTRIC DO BRASIL LTDA. IS NOT RESPONSIBLE FOR INCIDENTAL OR CONSEQUENTIAL DAMAGES.

No other express warranty applies.

This 1 Year Limited Warranty is the only and exclusive warranty for RIDGID® Wet/Dry Vacuum Cleaners. No employee, agent, distributor or other person is authorized to modify this warranty or to grant any other warranty on behalf of the Emerson Electric do Brasil Ltda.

Stock No. WD1455BR, WD1456BR
Model No. WD1455BR0, WD1456BR0
Serial No. _____

Model and Serial numbers may be found on the label near cord entry on Vac.
 You should record both Model and Serial numbers in a safe place for future use.



Emerson Electric do Brasil Ltda.

Rua Áries, 17 - Alpha Conde 1
 06473-001 - Alphaville - Barueri - SP - Brasil
 Fone: 55 11 4689-3113 - Fax: 55 11 4689-3110
 SAC 0800 77 10 007
 E-mail: centrodeservicos.ridgid@emerson.com
 Site: www.ridgid.com.br

