



Curvadores e Flangeadores

Tipos	Número de Modelos	Capacidade (Pol.)	Pág.
Curvadores			
Curvador de Alavanca	9	3/16 - 1/2	6.2
Curvador de Alavanca Serviço Pesado	9	3/16 - 1/2	6.2
Curvador de Catraca	3	5/8 - 7/8	6.2
Curvador Triplo	1	1/4 - 3/8	6.3
Curvadores de Conduíte			
Parede Grossa	2	1/2 - 1 1/4	6.3
Parede Fina	3	1/2 - 1	6.3
Curvador Hidráulico			
Alargador de Tubos			
Flangeadores			
Flangeadores de Concepção Avançada	5	1/8 - 1	6.6
Flangeador Mod. 345	1	3/16 - 5/8	6.6



Curvadores



Curvador de Alavanca

O braço fixo alinha o tubo e pode ser fixado num torno para curvar tubos de material duro. Tem escalas para indicar os graus, assim como, para medir o tubo antes de cortar evitando desperdício. Faz curvas em tubos de Cobre macio e duro, Latão, Alumínio e Aço até 180°.

* O mesmo curvador serve para 5/16" e 8mm.

No. Catálogo	No. Modelo	Descrição	Medida tubo Diâm. Ext.		Raio de Curvatura (mm)	Peso	
			Pol."	mm		Libra	Kg
36117	403	Curvador de Alavanca	3/16"	-	15.8	1 1/2	0.68
36122	404	Curvador de Alavanca	1/4"	-	15.8	1 1/2	0.68
36092*	405	Curvador de Alavanca	5/16"	-	23.8	2 3/4	1.18
36097	406	Curvador de Alavanca	3/8"	-	23.8	2 3/4	1.18
36132	408	Curvador de Alavanca	1/2"	-	34.9	5 1/2	2.45
36112	406M	Curvador de Alavanca	-	6	16	1 1/2	0.68
36092*	408M	Curvador de Alavanca	-	8	24	2 3/4	1.18
36102	410M	Curvador de Alavanca	-	10	24	2 3/4	1.18
36127	412M	Curvador de Alavanca	-	12	38	5 1/2	2.45

Curvador de Alavanca Serviço Pesado

Curvador de Alavanca Série 600

- Design em dois estágios que permitem curvar tubos de Aço Inox em ângulos de 90° - 180° sem nunca cruzar os cabos. Bloquear/desbloquear o curvador com uma rotação de meia volta do cabo.
- Cabo extra longo de 406mm, aumenta o torque da alavanca e roldanas reduzindo o esforço operacional.
- Braçadeira exclusiva oferece estabilidade extra nas operações.

* O mesmo curvador serve para 5/16" e 8mm.

No. Catálogo	No. Modelo	Descrição	Capacidade	Peso	
				Libra	Kg
38028	603	Curvador de Alavanca	3/16"	1 1/2	0.76
38033	604	Curvador de Alavanca	1/4"	1 1/2	0.76
38038*	605	Curvador de Alavanca	5/16"	4	1.84
38043	606	Curvador de Alavanca	3/8"	4	1.84
38048	608	Curvador de Alavanca	1/2"	6	2.76
38053	606M	Curvador de Alavanca	6 mm	1 1/2	0.76
38038*	608M	Curvador de Alavanca	8 mm	4	1.84
38058	610M	Curvador de Alavanca	10 mm	4	1.84
38063	612M	Curvador de Alavanca	12 mm	6	2.76



Curvador de Catraca

- Relações mecânicas de alta proporção, para dobrar tubo de parede de Aço pesado (até 1/8" espessura da parede), tubo de Aço inoxidável (até 3/32" espessura da parede) e tubos de Cobre rígido para água (tipo K e L).
- Curvador produz curvas uniformes de até 180°, sem a necessidade de temperar a tubulação ou usar tubulação especial.
- Reduz o esforço de flexão ao mínimo.
- Construção: Alumínio fundido sendo que o cabo longo não almofadado.

No. Catálogo	No. Modelo	Descrição	Medida tubo Diâm. Ext.		Raio até o centro do Tubo (mm)	Peso	
			Pol."	mm		Libra	Kg
35170	358	Curvador	5/8"	16	76	7 1/2	3.40
35175	368	Curvador	3/4"	19	95	13 1/2	6.10
35180	378	Curvador	7/8"	22	95	13 1/2	6.10



Curvador Triplo

Aparelho simples para curvar três medidas de tubo em ângulo de até 90°.

No. Catálogo	No. Modelo	Descrição	Peso	
			Libra	Kg
44852	456	Curvador 1/4", 5/16", 3/8" Ø Ext	14	0.40

Curvadores de Conduíte



Curvador de Conduíte Parede Grossa

Curvador de conduíte tipo "Hickey". Mais reforçado para dobrar conduítes de parede grossa.
Obs.: Não inclui o cabo

No. Catálogo	No. Modelo	Descrição	Capacidade		Peso	
			Pol."	mm	Libra	Kg
35235	B-1711	Curvador de conduíte	½ - ¾	12 - 19	2¼	1.3
35240	B-1712	Curvador de conduíte	1 - 1¼	25 - 32	7¾	3.5



Curvador de Conduíte Parede Fina

Simple e fácil de operar, faz curvas em paredes finas sem amassar.
Obs.: Não inclui o cabo

No. Catálogo	No. Modelo	Descrição	Capacidade Parede Fina		Capacidade Parede Grossa		Peso	
			Pol."	mm	Pol."	mm	Libra	Kg
35215	B-1677	Curvador de conduíte	½	12	-	-	2½	1.10
35220	B-1678	Curvador de conduíte	¾	19	½	12	4½	2.00
35225	B-1679	Curvador de conduíte	1	25	¾	19	8½	3.90

Curvador Hidráulico

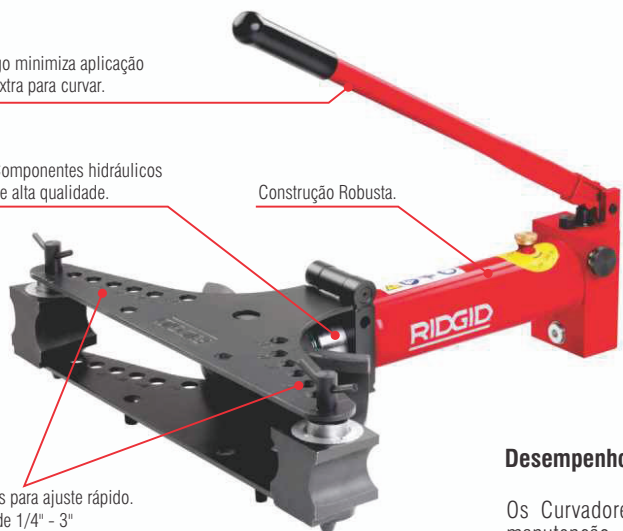
NOVO

Cabo longo minimiza aplicação de força extra para curvar.

Componentes hidráulicos de alta qualidade.

Construção Robusta.

Marcações para ajuste rápido. Medidas de 1/4" - 3"



Curvador Hidráulico Manual HB382

Desempenho, Confiança e Precisão.

Os Curvadores Hidráulicos da RIDGID são versáteis e indispensáveis na instalação e manutenção de tubulações petroquímicas, hidráulicas, elétricas, construções industriais, mecânicas, civis, automobilísticas, navais e aeronáuticas.

O Curvador Hidráulico da RIDGID é projetado para fazer curva a frio em tubos de condução preto galvanizado (com e sem costura) e eletrodutos galvanizados (classe leve e pesada), de 1/4" até 3" (ver modelos e tipo de tubos na tabela abaixo).



- **Vedações duráveis nos pistões** evitam vazamentos prematuros e maximizam a vida útil do equipamento.
- Sistema hidráulico de circuito simples com mola de retorno para **melhor controle** do êmbolo.
- **Indicadores de ângulo** de curvamento reduzem paradas e remoções de tubos para medições.
- Êmbolo poderoso com pressão de **450 bar**.
- **Rodas resistentes** para facilitar a mobilidade.
- **Design moderno de alavanca** que protege contra sobrecargas e amplia a vida útil do êmbolo. (em modelos manuais).

Matrizes: Padrão para tubos: DIN 2440(NBR 5580-5590-5597), BS 1387, ASTM A53 (sch.40").

As matrizes acompanham o produto HB 382 nas medidas de 3/8" até 2" e o modelo HB 383 nas medidas de 3/8" até 3" (também vendidas separadamente).

Tripé ou suporte também vendido separadamente como acessório.

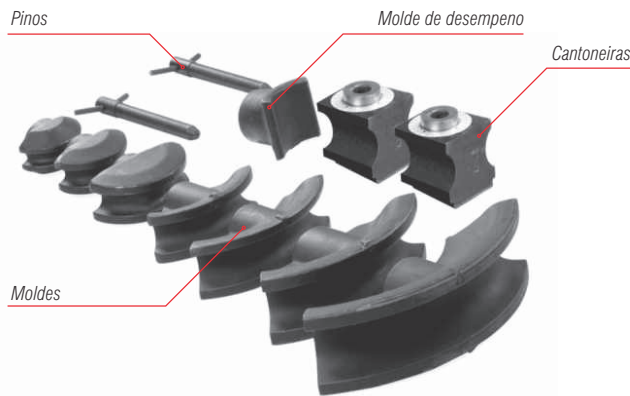
O tripé é recomendado somente para os modelos manuais, o curvador hidráulico elétrico utiliza o rodízio.



Curvador Hidráulico Elétrico HB382E

No. Catálogo	Modelo	Descrição	Capacidade	Peso	
				Kg	Lb
36518	HB382	Curvador Hidráulico Sistema de Asa (manual)	3/8" - 2"	82	181
36523	HB383	Curvador Hidráulico Sistema de Asa + Tripé (manual)	3/8" - 3"	182	401
39258	HB382E	Curvador Hidráulico Sistema de Asa 230V 1,5 kW 60Hz Trifásico	3/8" - 2"	98.3	217
39283	HB383E	Curvador Hidráulico Sistema de Asa 230V 1,5 kW 60Hz Trifásico	3/8" - 3"	189	417

CURVADORES E FLANGEADORES



Diferenciais do Curvador Hidráulico

- Encaixe do tubo pela parte superior.
- Base para encaixe das matrizes articulada.
- Ângulo de curvatura de 90° em uma única operação sem a necessidade de mover o tubo.
- Marcação de medidas gravadas em baixo relevo no corpo do Curvador.
- Abertura das asas com sistema "TIP WING", reduzindo esforço na troca das matrizes.
- Corpo e estruturas independentes - Asas e cilindros individuais.
- Facilita desmontagem do cilindro; transporte; armazenagem e manutenções corretivas individualizadas de peças.
- Matrizes com ângulos, aumentam a precisão da curva a ser executada no tubo.
- Matriz de reversão de curvatura excedida.

Acessórios

No. Catálogo	Descrição	Peso	
		Lb	Kg
37813	Tripé (apenas para o modelo manual)	16.23	7.5
37618	Matriz de correção	2.2	1.0
37828	Rodízios	4.8	2.2

Matrizes

Tubo padrão para gás/Tubo de aço (DIN 2440, EN 10255, ASTM A53)

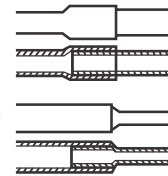
No. Catálogo	Descrição	Dimensão nominal do tubo	Curvatura de dobra	Espessura da parede				Peso para transporte	Padrão com o curvador			
				mín.		máx.			36518	36523	39258	39283
				pol.	mm	pol.	mm					
37223	Matriz tubo de gás / tubo de aço preto	3/8	45	0,09	2,3	0,16	4	1,1	•	•	•	•
37228	Matriz tubo de gás / tubo de aço preto	1/2	50	0,10	2,6	0,16	4	1,4	•	•	•	•
37233	Matriz tubo de gás / tubo de aço preto	3/4	65	0,10	2,6	0,16	4	3,0	•	•	•	•
37238	Matriz tubo de gás / tubo de aço preto	1	100	0,13	3,2	0,20	5	2,4	•	•	•	•
37243	Matriz tubo de gás / tubo de aço preto	1 1/4	130	0,13	3,2	0,20	5	2,5	•	•	•	•
37248	Matriz tubo de gás / tubo de aço preto	1 1/2	150	0,13	3,2	0,20	5	4,7	•	•	•	•
37253	Matriz tubo de gás / tubo de aço preto	2	200	0,14	3,6	0,22	5,5	6,5	•	•	•	•
37258	Matriz tubo de gás / tubo de aço preto	2 1/2	320	0,14	3,6	0,88	7	17,3		•		•
37263	Matriz tubo de gás / tubo de aço preto	3	380	0,16	4,0	0,30	7,6	27,0		•		•

Alargador



Alargador de Tubos

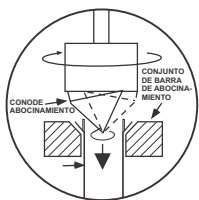
Esta ferramenta alarga a ponta de tubos de Cobre recozido e Aço macio, assim como Alumínio, eliminando a necessidade de luvas. Um tubo encaixa diretamente no outro. O mecanismo de acionamento é flutuante e autocentrante, permitindo uma operação fácil. Inclui um estojo.



No. Catálogo	No. Modelo	Descrição	Capacidade		Peso	
			Ø Ext	Nominal	Libra	Kg
34152	S	Alargador c/ jogo de adaptadores para 3/8", 1/2", 3/4", 1".	-	-	8 1/2	3.0
10251*	-	Cabeçote	3/8"	1/4"	1/2	0.2
10261*	-	Cabeçote	1/2"	3/8"	1/2	0.2
10271*	-	Cabeçote	3/4"	1/2"	1/2	0.2
10281*	-	Cabeçote	1"	3/4"	1/2	0.2
10291*	-	Cabeçote	1 1/8"	1"	1/2	0.2
10301*	-	Cabeçote	1 1/4"	-	1/2	0.2
10311*	-	Cabeçote	1 1/2"	-	1/2	0.2
10321*	-	Cabeçote	1 3/4"	-	1/2	0.2
51206*	-	Cabeçote	1 3/8"	-	1/2	0.2
10341*	-	Cabeçote	1 1/2"	-	1/2	0.2
10351*	-	Cabeçote	1 3/4"	1 1/2"	1/2	0.2
10361*	-	Cabeçote	1 3/4"	-	1/2	0.2
58747*	-	Estojo	-	-	3	1.4

(*) Sob encomenda

Flangeadores



Flangeadores de Concepção Avançada

O cone em Aço endurecido é montado excêntricamente sobre rolamento de agulhas, produz uma ação de estiragem para obter fluxo de metal com menos trincas. O cabo "desliga" automaticamente para manter a uniformidade dos flanges. Todos os flangeadores listados são recomendados para materiais macios como Alumínio e Cobre macio. Os modelos 454-W (para tubos de diâmetro nominal), 455 e o 375 também fazem flange em Aço, Aço Inoxidável, Cobre duro e Latão. Os modelos 458R e 377 fazem flange em tubos de Aço Inoxidável, Cobre duro e Latão somente com espessura de parede de até 0,87mm.

No. Catálogo	No. Modelo	Descrição	Medidas Ø Externo (Pol.)	Peso	
				Libra	Kg
83037	458R	Flangeador 45° com catraca	1/8, 3/16, 1/4, 5/16, 3/8, 1/2, 5/8 e 3/4	3 1/2	1.6
41295	454-W	Flangeador 45°	3/8, 1/2, 3/4 e 1	6 1/4	2.8
41300	455	Flangeador 45°	1/2, 5/8, 3/4, 7/8 e 1	6 3/4	3.1
41162	377	Flangeador 37°	3/16, 1/4, 5/16, 3/8, 1/2, 5/8 e 3/4	3 1/2	1.6
41285	375	Flangeador 37°	1/2, 5/8, 3/4, 7/8 e 1	6 3/4	3.1



Flangeador Modelo 345

Flangeador econômico, mas de alta precisão. O cone em Aço endurecido faz flanges de 45° em tubos de Cobre macio, Aço macio e Alumínio.

No. Catálogo	No. Modelo	Descrição	Medidas Ø Externo (Pol.)	Peso	
				Libra	Kg
23332	345	Flangeador 45°	3/16, 1/4, 5/16, 3/8, 7/16, 1/2 e 5/8	3 1/2	1.6