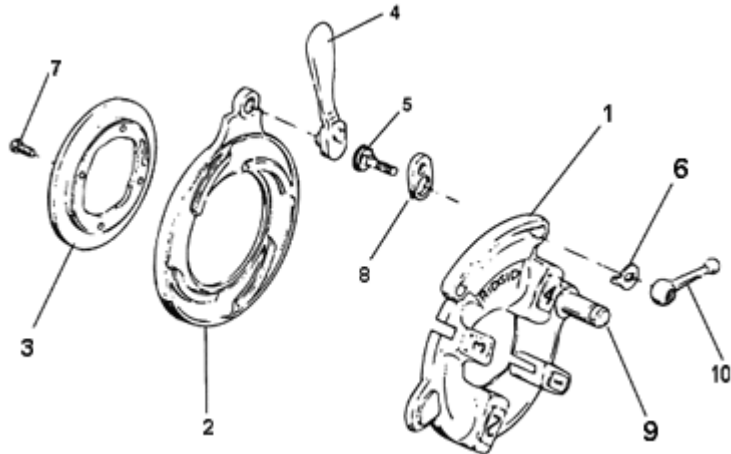
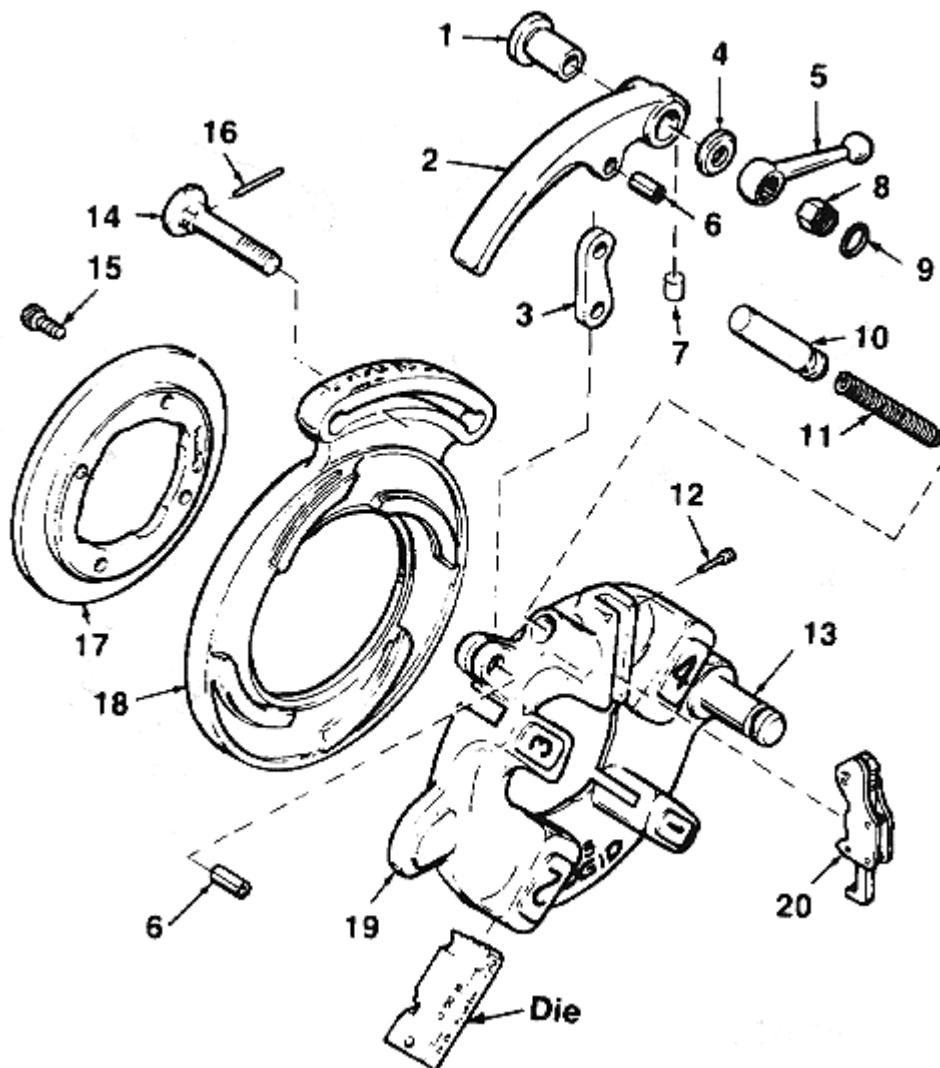


811-A - Cabeçote Universal**NOTA: USE SEMPRE O NÚMERO DE CATÁLOGO AO FAZER SEUS PEDIDOS.**

Núm. Ref.	Núm. Cat.	Descrição
1	40957	Cabeçote c/ Poste
2	43360	Placa Espiral
3	97020	Placa de Fixação
4	46520	Alavanca de Abertura Rápida
5	39860	Parafuso da Trava
6	26957	Arruela de Trava
7	32205	Parafuso Allen (4)
8	39950	Elo de Regulagem
9	59832	Poste de Acoplamento
10	39970	Alavanca de Regulagem



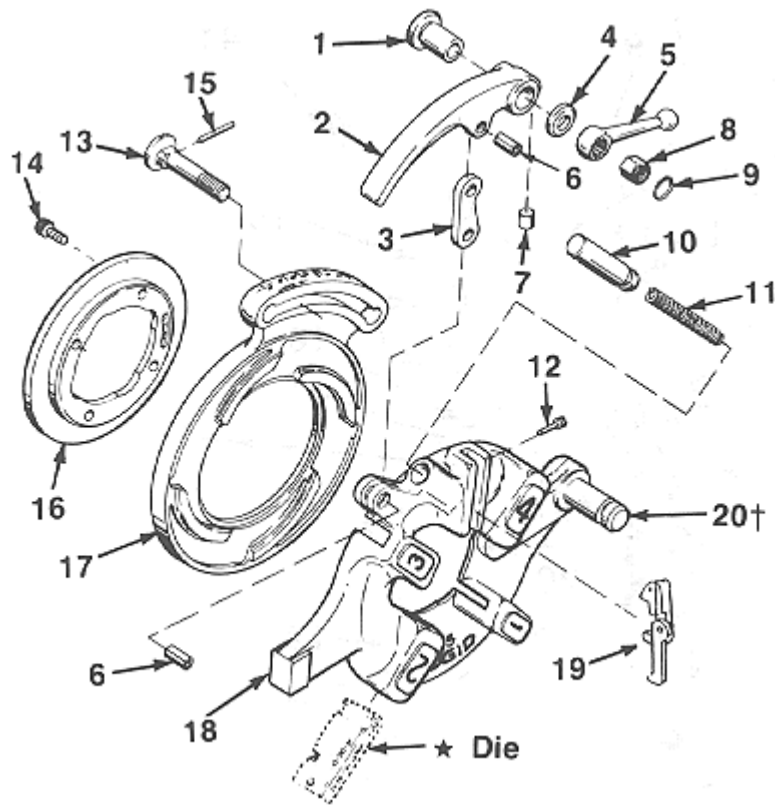
815A NPT Self-Opening Through-Head Oiling Die Head
815A BSPT Self-Opening Through-Head Oiling Die Head



NOTA: USE SEMPRE O NÚMERO DE CATÁLOGO AO FAZER SEUS PEDIDOS.

Núm. Ref.	Número Catálogo	Descrição	Núm. Ref.	Número Catálogo	Descrição
—	97080	815A Self-Opening (Through-Head-Oiling) Die Head	10	44275	Throw-Out Plunger
—	—		11	48997	Spring
1	44240	Bushing	12	44290	Trigger Screw
2	43830	Throw-Out Lever	13	59832	Post
3	44265	Throw-Out Link	14	44235	Lock Screw
4	44245	Washer	15	32205	Screw (4)
5	44260	Clamp Lever	16	45050	Pin
6	44270	Roll Pin (2)	17	97020	Retaining Ring
7	45055	Insert	18	97040	Cam Plate
8	44250	Nut	19	40932	Head w/Post
9	44255	Retaining Ring	20	44285	Trigger Assembly

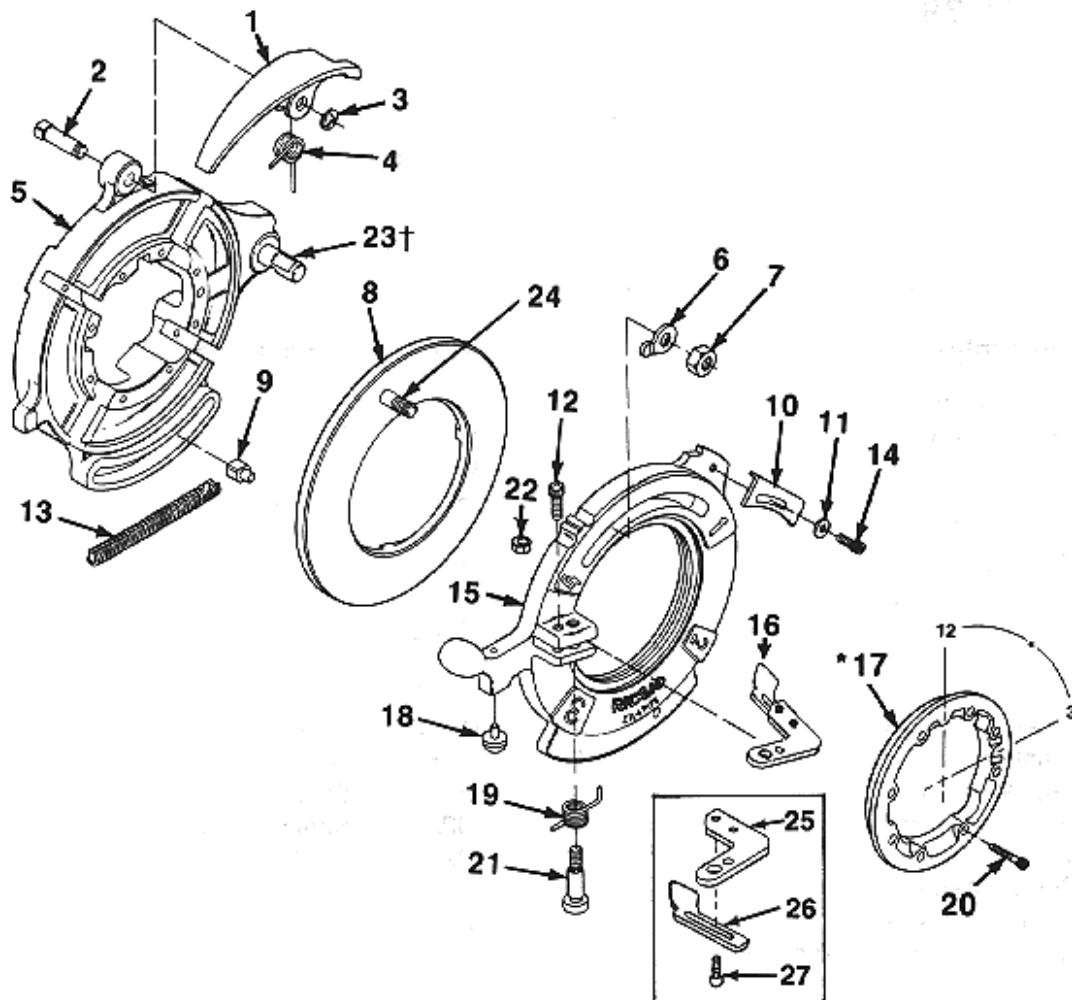
Cabeçote Universal para 1224



NOTA: USE SEMPRE O NÚMERO DE CATÁLOGO AO FAZER SEUS PEDIDOS.

Núm. Ref.	Número Catálogo	Descrição	Núm. Ref.	Número Catálogo	Descrição
—	26132	711 Self-Opening Die Head (NPT)	16	97020	Retaining Ring
—	26137	911 Self-Opening Die Head (BSPT)	17	40942	Cam Plate (NPT)
—	41382	911 Self-Opening Die Head f/Japan (BSPT)	—	40962	Cam Plate (BSPT)
—		911 Seif-Opening Die Head f/Europe			
1	46862	Bushing	18	26717	Head w/Post
2	44240	Throw-out Lever	19	44285	Trigger Assy.
3	43830	Throw-out Link	—	32982	Adjustable Trigger Assy. (Europe)
4	44265	Thrust Washer	—	44687	Stepped Trigger Assy. (Japan)
5	44245	Clamp Lever	*20	59827	Post
6	44260	Spiral Pin	21	39982	Spring
7	44270	Insert	22	44460	O-Ring
8	45055	Nut	23	39967	Screw (Left Hand)
9	44250	Retaining Ring	24	39977	Trigger Pivot
10	44255	Throw-out Plunger	25	39972	Adjustable Trigger (Europe)
11	44275	Spring	—	44672	Stepped Trigger (Japan)
12	11565	Trigger Screw	—	45327	Stepped Trigger (Europe)
13	44290	Lock Screw	26	45332	Adj. Gage Plate Assy.
14	44235	Screw 1/4" - 20 X 5/8"	27	46722	Adj. Lock Screw
15	32205	Pin	28	46717	Adj. Gage Plate
	45050		29	47147	Button Head Screw

Cabeçote 2 1/2 - 4 para 1224 (714 NPT / 914 BSPT)



NOTA: USE SEMPRE O NÚMERO DE CATÁLOGO AO FAZER SEUS PEDIDOS.

Núm. Ref.	Número Catálogo	Descrição	Núm. Ref.	Número Catálogo	Descrição
—	26152	714 Self-Opening Receding Die Head (NPT) 914	13	26612	Drive Block Spring
—	26157	Self-Opening Receding Die Head (BSPT) 914	14	32145	Screw 1/4" - 20 x 1/2"
—	41387	Self-Opening Receding Die Head (BSPT) w/Adjustable Trigger	15	26882	Cam Locking Plate
1	26877	Release Lever	16	26617	Release Foot (NPT)
2	26932	Groove Pin	—	32507	Release Foot (BSPT)
3	26937	Retaining Ring	—	32977	Adjustable Release Foot (BSPT)
4	26872	Spring	17	26637	Retaining Ring
5	26712	Die Head w/Post	18	26962	Sine Bar Ball
6	26957	Lever Washer	19	26622	Torsion Spring
7	26887	Hex Nut 7/16" - 20	20	26642	Screw # 10-32 x 1 3/8" (8)
8	26952	Cam Assy. (NPT)	21	26627	Shoulder Bolt
	27277	Cam Assy. (BSPT)	22	77710	Hex Nut 1/4" - 20
9	26632	Drive Block	*23	59827	Post
10	26867	Lockout Plate	24	33227	Cam Bolt
11	27097	Washer 9/32"	25	39992	Release Foot Pivot
12	27357	Screw 1/4" - 20 x 7/8"	26	39987	Release Foot (BSPT)
			27	32205	Screw

(*) - See Services Notes