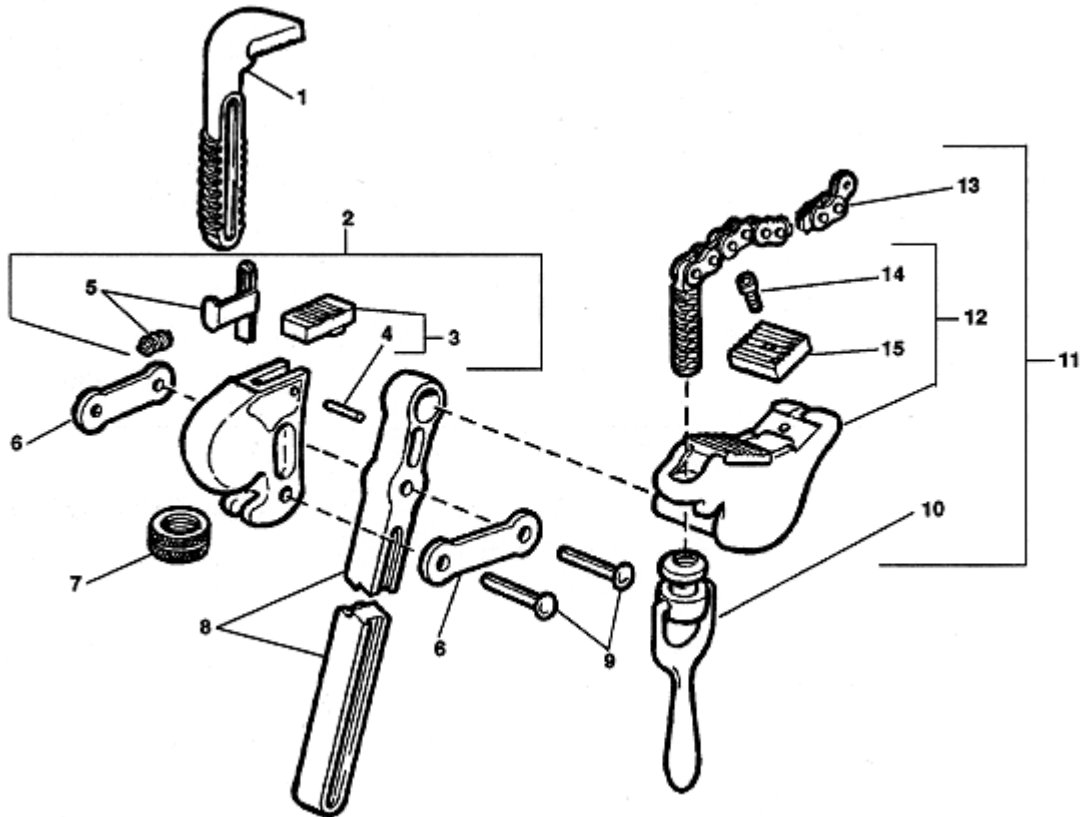


### Chave Composta para tubo



NOTA: USE SEMPRE O NÚMERO DE CATÁLOGO AO FAZER SEUS PEDIDOS.

| MODELOS   |                         | S4A             | S6A             | S8A             |
|-----------|-------------------------|-----------------|-----------------|-----------------|
| Núm. Ref. | Descrição               | Número Catálogo | Número Catálogo | Número Catálogo |
| 1         | Hook Jaw                | 32505           | 31745           | 31770           |
| 2         | Head Assembly           | 31675           | 32245           | 32300           |
| 3         | Heel Jaw Assembly       | 31725           | 31750           | 31775           |
| 4         | Pin                     | 31740           | 31765           | 31790           |
| 5         | Spring Assembly         | 31730           | 31755           | 31780           |
| 6         | Side Bar (2)            | 32210           | 32260           | 32260           |
| 7         | Nut                     | 31735           | 31760           | 31785           |
| 8         | Wrench Handle           | 32195           | 32250           | 32250           |
| 9         | Rivet (2)               | 32215           | 32220           | 32220           |
| 10        | Nut and Handle Assembly | 40765           | 40765           | 40810           |
| 11        | Trunnion Assembly       | 32150           | 32225           | 32280           |
| 12        | Trunnion                | 32155           | 32230           | 32285           |
| 13        | Chain Assembly          | 32180           | 32180           | 40800           |
| 14        | Screw (2)               | 32205           | 32275           | 32270           |
| 15        | Trunnion Jaw (2)        | 32165           | 32240           | 32295           |