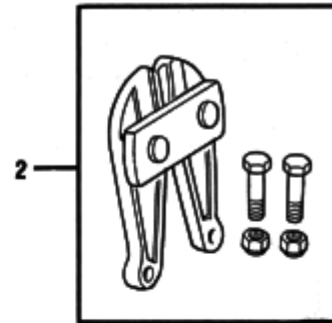
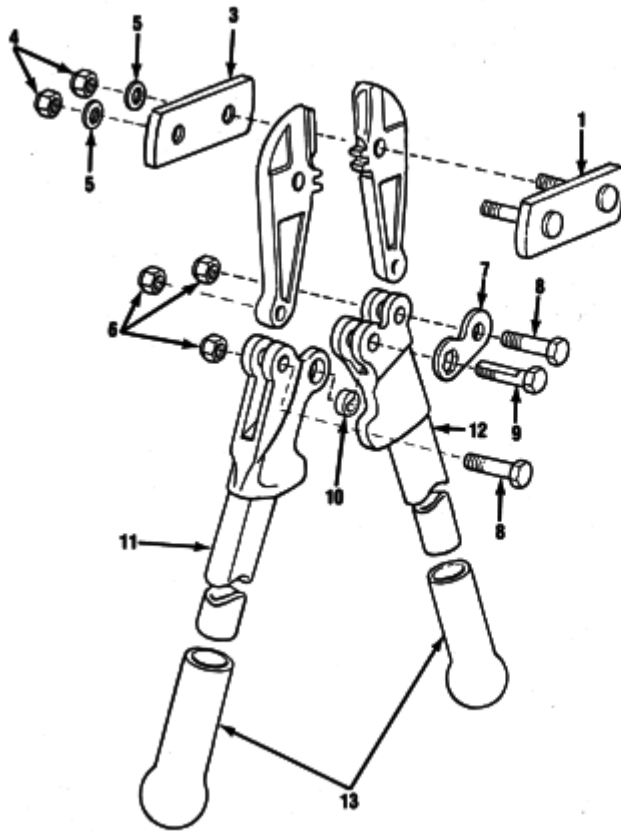


Corta Vergalão



Cabeçote

NOTA: USE SEMPRE O NÚMERO DE CATÁLOGO AO FAZER SEUS PEDIDOS.

Núm. Ref.	Descrição	MODELOS					
		N14S	N18S	N24S	N30S	N36S	N42S
		Núm. Cat.	Núm. Cat.	Núm. Cat.	Núm. Cat.	Núm. Cat.	Núm. Cat.
1	Thrust Plate w/Bolts	15342	15397	15462	15527	15592	15647
2	Head Assy. (Center Cut)	98925	98940	98960	98980	99000	99015
	Head Assy. (Klipper Cut)	99030	99535	99055	99070	99085	99100
3	Thrust Plate, Plain	15337	15392	15457	15522	15587	15642
4	Nut F/Jaw Bolt	15352	15407	15472	15537	15602	15657
5	Lock Washer	15357	15412	15477	15542	15607	15662
6	Locknut (3)	15362	15417	15482	15547	15612	15667
7	Adjusting Lock Plate	15372	15427	15492	15557	15622	15677
8	Lever Bolt w/Locknut	15347	15402	15467	15532	15597	15652
9	Cam Bolt w/Locknut	15367	15422	15487	15552	15617	15672
10	Cam	15332	15387	15452	15517	15582	15637
11	Handle Assy. (Male)	15327	15382	15442	15507	15572	15632
12	Handle Assy. (Female)	15322	15377	15432	15497	15562	15627
13	Hand Grip	24687	24692	24697	24702	24707	24712