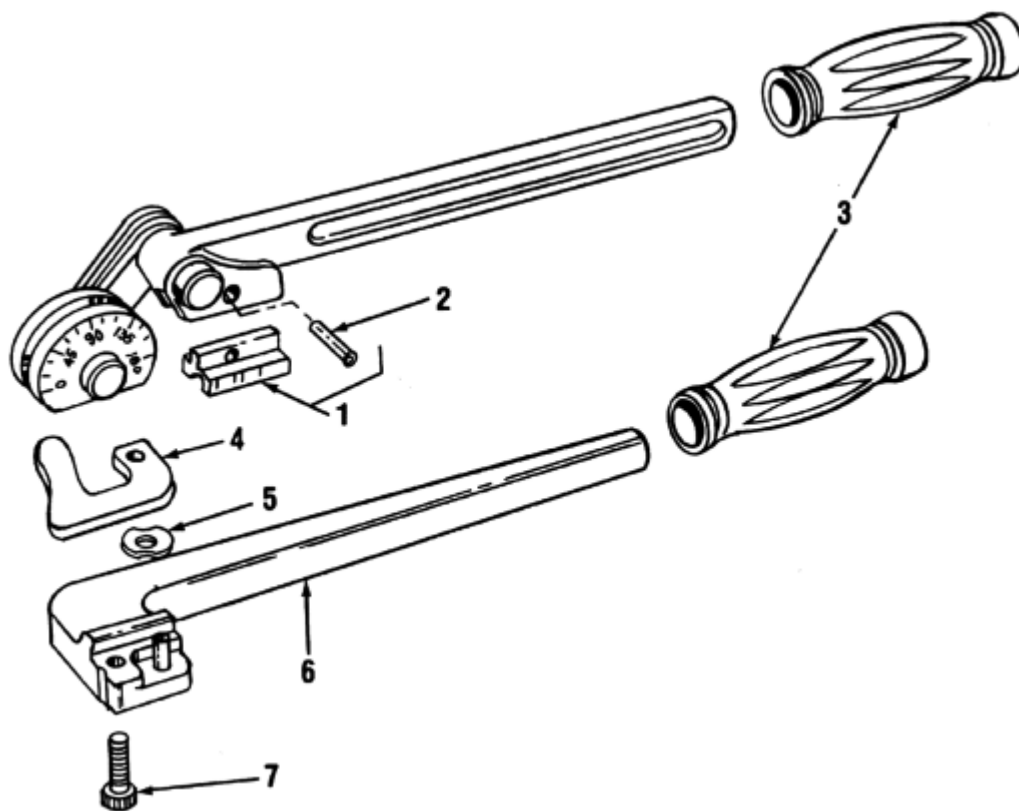


Curvador de Alavanca**NOTA: USE SEMPRE O NÚMERO DE CATÁLOGO AO FAZER SEUS PEDIDOS.**

Núm. Ref.	Descrição	Núm. Cat. 403	Núm. Cat. 404	Núm. Cat. 405	Núm. Cat. 406	Núm. Cat. 408
1	Shoe Insert w/Pin	40262	40297	40317	40352	40362
2	Roll Pin	44925	44925	34342	34342	74965
3	Hand Grip Pair	40292	40292	40652	40652	40392
4	Latch	40272	40272	40322	40322	40372
5	Wave Washer	40227	40227	40227	40227	40377
6	Form Handle	40282	40302	40327	40357	40382
7	Cap Screw	40267	40267	83685	83685	40367