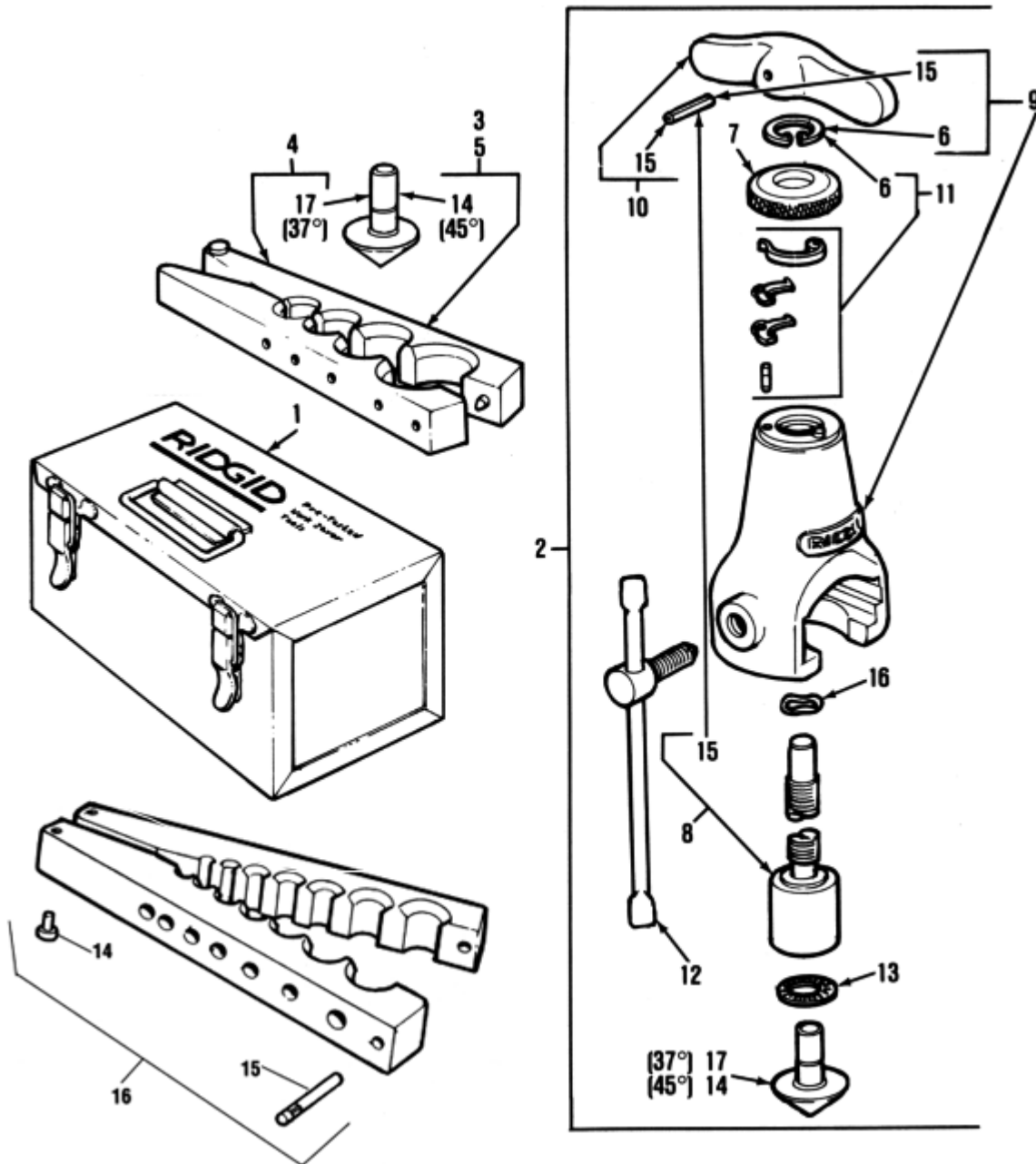


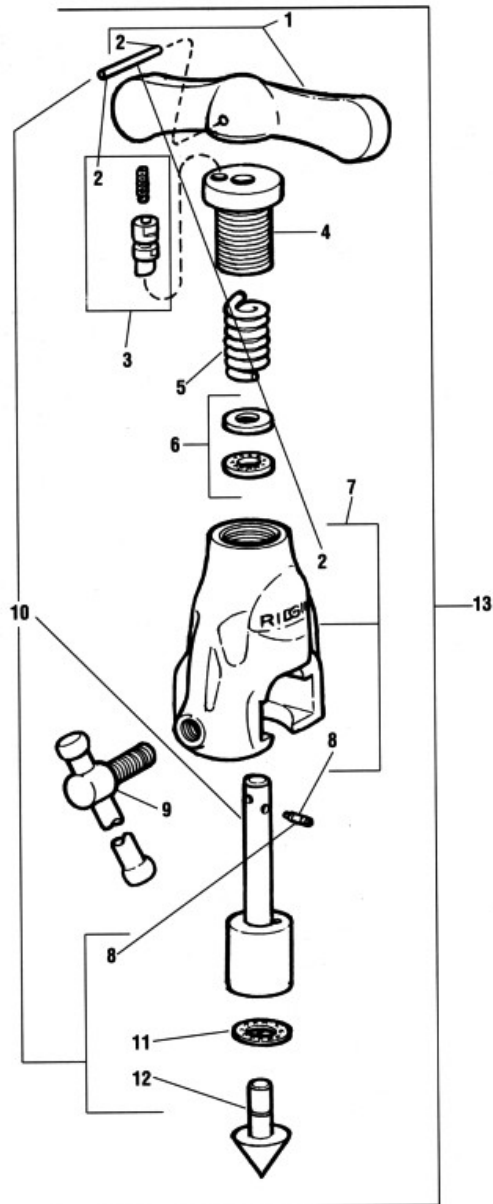
Flangeadores Mods. 375, 455 e 454-W



NOTA: USE SEMPRE O NÚMERO DE CATÁLOGO AO FAZER SEUS PEDIDOS.

Núm. Ref.	Número Catálogo	Descrição	Núm. Ref.	Número Catálogo	Descrição
1	41355	Carrying Case	10	41440	Handle with Pin
2	41360	Yoke & Shaft Assembly (Complete)	11	41445	Latch and Spring Assembly
3	41395	No. 454-W Flaring Bar Assembly (Complete)	12	41515	Clamp Screw Assembly
4	41400	No. 375 Flaring Bar Assembly (Complete)	13	41535	Thrust Bearing
5	41405	No. 455 Flaring Bar Assembly (Complete)	14	41540	45 Degree Cone
6	41410	Retaining Ring	15	41545	Pin
7	41415	Cap	16	35520	Spring Washer
8	41430	Shaft Assembly	17	41555	37 Degree Cone
9	41435	Yoke Assembly		33392	Needle Bearing (Not Shown)

Flangeadores Mods. 375, 455 e 454-W



NOTA: USE SEMPRE O NÚMERO DE CATÁLOGO AO FAZER SEUS PEDIDOS.

Núm. Ref.	Número Catálogo	Descrição
1	41495	Handle with Pin
2	41500	Roll Pin
3	41510	Plunger Assembly
4	41525	Feed Screw - 45°
	41490	
5	41485	Feed Screw - 37°
6	41520	Spring
7	39722	Bearing Assembly
8	41505	Yoke Assembly
9	41515	Pin
10	41475	Clamp Screw Assembly
	41480	
11	41470	Shaft Assembly - 45°
12	41460	Shaft Assembly - 37°
	41465	
13	39742	Thrust Bearing
	42092	
14	41450	Cone - 45°
15	41455	Cone - 37°
16	39727	Yoke and Shaft Assembly - 45°
	42102	Yoke and Shaft Assembly - 37°