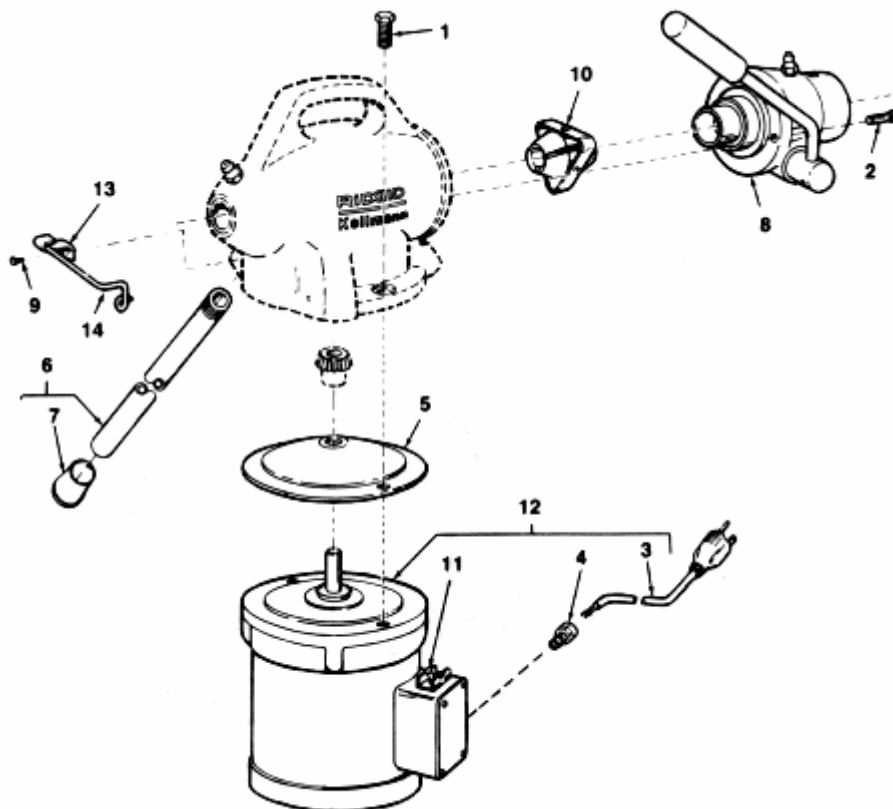
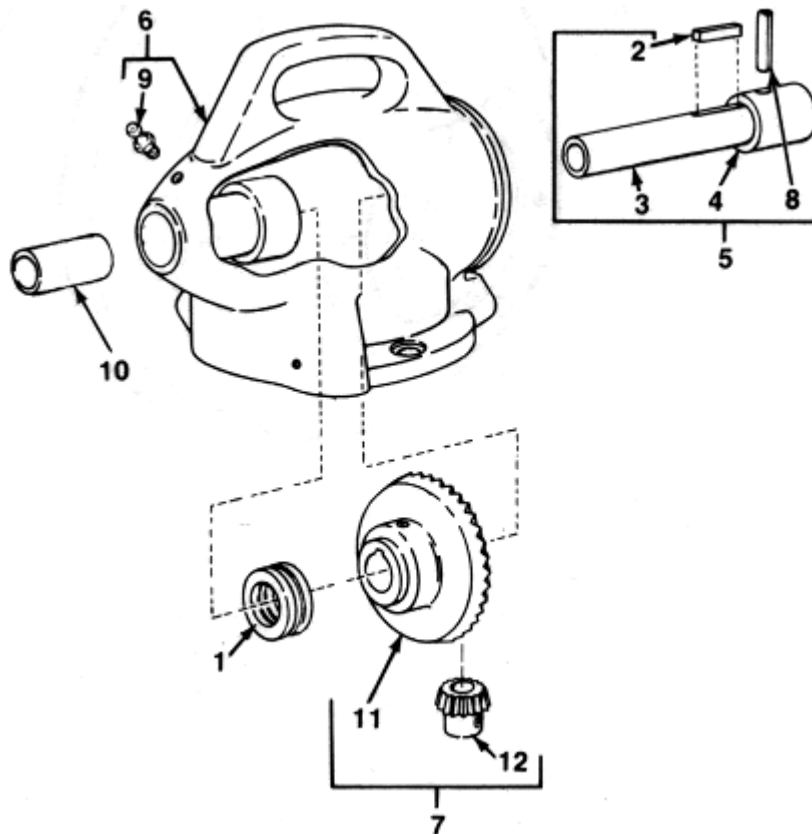


**Desentupidora K-50****Componentes Principais****NOTA: USE SEMPRE O NÚMERO DE CATÁLOGO AO FAZER SEUS PEDIDOS.**

Núm. Ref.	Núm. Cat.	Descrição	Núm. Ref.	Núm. Cat.	Descrição
1	59785	Parafuso (2)	8	59975	Conjunto de Embreagem
2	60910	Parafuso (2)	9	59990	Parafuso (2)
3	55137	Cabo Elétrico	10	59450	Conjunto Mordentes
4	68787	Prensa Cabo	11	68797	Interruptor
5	61935	Protetor Plástico	12	68782	Conjunto Motor 110/220V
6	59825	Jgo. 3 Pernas - Inclui Sapatas (7)	13	89800	Presilha
7	59965	Sapata de Borracha (3)	14	89805	Porta Ferramentas

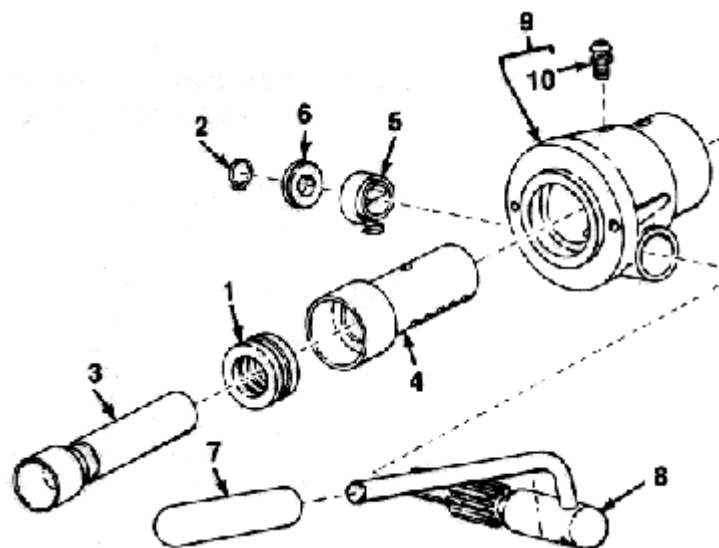
**Sistema de Acionamento**



**NOTA: USE SEMPRE O NÚMERO DE CATÁLOGO AO FAZER SEUS PEDIDOS.**

Núm. Ref.	Núm. Cat.	Descrição	Núm. Ref.	Núm. Cat.	Descrição
1	59945	Rolamento	7	60985	Pinhão e Coroa c/ Parafusos
2	60680	Chaveta	8	76830	Pino
3	61570	Eixo	9	89810	Graxeira
4	61575	Cone	10	61715	Bucha
5	59695	Eixo c/ cone	11	24577	Coroa c/ Chaveta
6	59960	Corpo	12	24572	Pinhão c/ Chaveta

### Conjunto de Embreagem

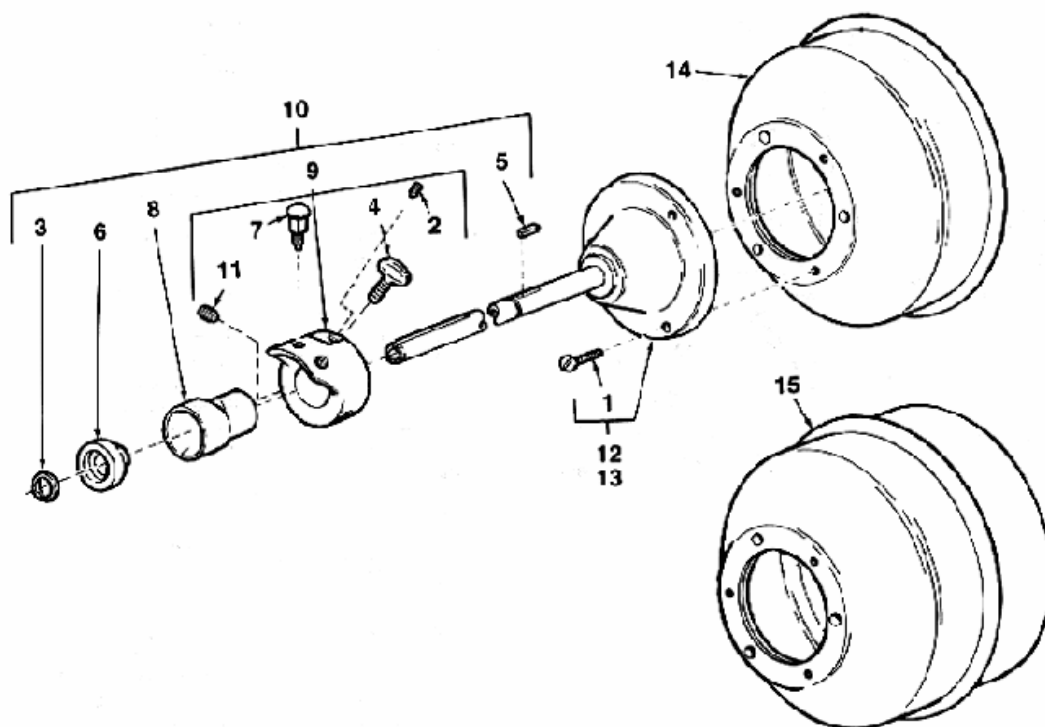


**NOTA: USE SEMPRE O NÚMERO DE CATÁLOGO AO FAZER SEUS PEDIDOS.**

Núm. Ref.	Núm. Cat.	Descrição	Núm. Ref.	Núm. Cat.	Descrição
1	59945	Conjunto de Rolamentos	6	61600	Arruela

2	60860	Anel Retentor	7	61605	Cabo de Borracha
3	61580	Eixo c/ Cone Traseiro	8	59980	Conj. Cabo e Pinhão
4	61585	Encaixe c/ Cremalheira	9	60965	Corpo da Embreagem
5	61595	Mola Espiral	10	89810	Graxeira

## Tambores



**NOTA: USE SEMPRE O NÚMERO DE CATÁLOGO AO FAZER SEUS PEDIDOS.**

Núm Ref.	Núm Cat.	Descrição	Núm Ref.	Núm Cat.	Descrição
1	61540	Parafuso (3)	9	59760	Conj. de Encaixe (inclui No. Ref. 2, 4, 7, 11)
2	61550	Parafuso	10	59790	Conj. de Encaixe Completo (Inclui No. Ref. 3, 5, 6, 8, 9)
3	61555	Anel Retentor	11	60025	Parafuso (2)
4	79935	Parafuso Borboleta	12	60325	Tubo c/ Flange para A-17-A
5	61565	Chaveta	13	60335	Tubo c/ Flange para A-17-B
6	61735	Cone do Freio (Macho)	14	63255	Tambor para A-17-A
7	59510	Conjunto do Pino	15	63250	Tambor para A-17-B
8	59630	Cone do Freio (Fêmea)			